



三相不斷電電源系統

10KVA~160KVA

UPS

T系列



使用說明書

<http://ups.delta.com.tw>

目 錄

1. 簡介.....	1
2. 工作模式	2
2.1 正常供電模式.....	2
2.2 電瓶供電模式.....	2
2.3 備用電源供應模式	3
2.4 維護旁路供電模式	3
3. 技術資料	4
3.1 電氣資料	4
3.2 機構資料.....	12
4. 系列安裝	13
4.1 安裝前準備	13
4.2 安裝注意事項	13
4.3 配線.....	17
5. 顯示面板	19
5.1 控制面板	19
5.2 LCD 顯示	20
5.3 前門內 LED 顯示	33
6. 操作.....	34
6.1 開機程序	34
6.2 旁路程序	34
6.3 維護注意事項.....	35
6.4 故障處置	36
7. GES T-Series UPS 設計與保護.....	37
7.1 電源.....	37
7.2 整流器	38
7.3 電瓶.....	39
7.4 逆流器	41
7.5 輸出變壓器	42
7.6 靜態開關	42
7.7 電路板	43

- 8. 選擇配件44
 - 8.1 電瓶箱 44
 - 8.2 整流器 46
 - 8.3 輸入諧波濾波器 47
 - 8.4 遠端監視器 48
 - 8.5 乾接點 50
 - 8.6 監控軟體 51
 - 8.7 特殊規格要求..... 53

1. 簡介

台達電子工業股份有限公司(DELTA ELECTRONICS. INC) 在電力電子工業領域中為一個領導級的公司，台達電子每月生產超過一佰萬台轉換電源供應器，為全球最大的製造商。台達電子在品質管制，可靠度至控制及維修物服務方面的傑出表現，已被廣泛的認可。每年均收到如 HP、IBM、NEC、GE....等主要客戶的獎賞。同時，設於世界各地的工廠均通過 ISO-9000 認證。

UPS 為台達另一項主要產品，UPS 全名為 Uninterruptible Power Supply，中文譯為不斷電電源供應器。在目前資訊化的社會中，資料處理，通訊系統及工廠自動化等，相關高科技設備急速發展，為防止電力系統跳電、突波、高頻干擾、電壓浮動或不預警停電，造成資金散失或產品損壞等。因此對電力品質要求日漸增高。UPS 正是為此一問題，提供一個穩定高品質的用電環境。

60 年代 UPS 為結合了電動機、發電機與飛輪的回轉型電源裝置(稱之為動態 UPS)。隨電力半導體的普遍發展，UPS 採用電瓶、電力半導體元件(稱之為靜態 UPS)，其相對於動態 UPS 有低噪音、高效率、體積小、重量輕、切換速度快、維護性高等優點。在 70 年代後，動態 UPS 已被靜態 UPS 所取代。

台達目前已投下巨資研發下一代 UPS，並在美國維吉尼亞綜合技術學院暨州立大學(Virginia Polytechnic Institute and State University)設有研究室，掌全世界電源技術之最新發展動態。美國維吉尼亞綜合技術學院暨州立大學是電力電子技術領域的發展先驅，全世界最先進的電源供應技術均發生自此地。

台達在 UPS 的發展，目前規劃了七個系列產品，包括 S-Series 高頻離線式(off line)、L-Series 在線互動式、N-Series 在線式、T-Series 在線式(三相機)、H-Series 在線式、J-Series 機架在線式、M-Series 機架在線互動式等。

台達 T 系列 UPS 是專家精心研究專為大型用戶所設計，其主要應用領域為各種數據資料處理系統、電訊系統、衛星系統、網路系統、醫療設備、安全及緊急逃生設備、監控保全系統、各種工廠設備。台達 T 系列 UPS 採用先進的 IGBT 高頻切換正弦脈寬調變技術所設計之三相在線式不斷電電源系統，其 IGBT 設計可使電源品質好、效率高、熱損耗小、噪音低、體積小、壽命長、及模組化設計可降低平均修護時間(MTTR)，維護性更佳，並藉由微處理器的數位化設計，簡化複雜的類比線路及減少零件數目，提高系統可靠度。智慧型微處理器控制的多國語言圖形化 LCD 顯示讓使用者操作容易，並可確保正確操作。除此之外 LCD 顯示系統圖與 UPS 狀態顯示，讓使用者非常明確了解 UPS 運作模式整體狀況。使用者並可透過乾接點及 RS-485 通信埠直接連接電腦或透過網路進行遠程監控，使微處理器對 UPS 各種診斷信號傳送至電腦螢幕，使用者可直接在電腦上對 UPS 進行監視及控制，若採用電源管理軟體 Upsentry，可讓 1 台 PC 同時監視及控制 31 台 UPS，節省人力並可集中控制，提供 UPS 安全性、可靠性。T-Series UPS 電路板具有可交換性，在備料管理上可降低到最小數量。人性化設計使台達 T-Series UPS 提供了最理想及永久性的高品質電力，為廣大資訊用戶的最佳守護神。

2.工作模式

台達 T 系列 UPS 包含四種基本供電模式，使負載在任何狀況下，皆可獲得穩定高品質之電源，其供電模式敘述如下：

2-1 正常供電模式

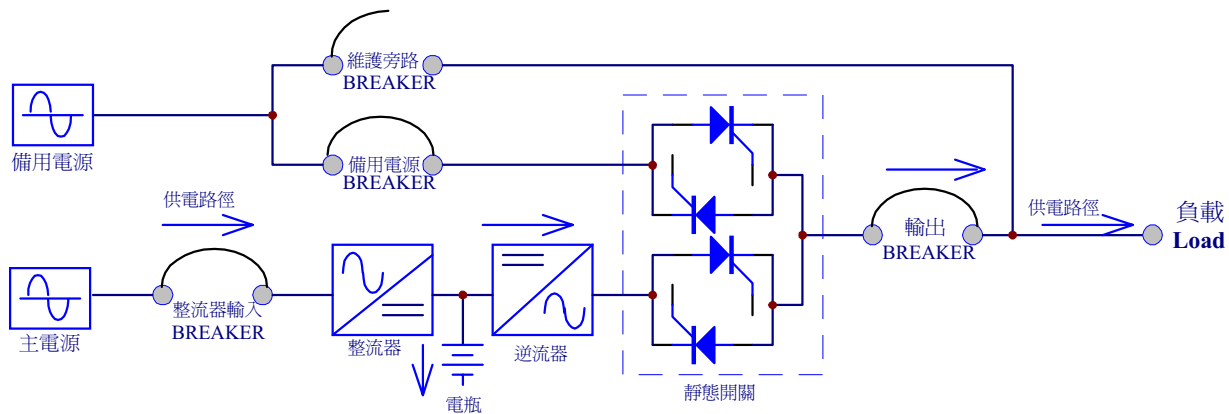


圖 2-1 正常供電模式狀態圖

在正常供電模式下，交流電是由輸入端經開關送入整流器，整流器將交流電源整流為直流電源後輸出，供給電瓶充電，並供給逆流器準備供應給負載，逆流器將直流電源轉化為交流電源，並同時做濾波工作，使電源輸入靜態開關前變成為穩定無雜訊之交流電源，繼而通過靜態開關後直接供應給負載。(如圖 2-1)

2-2 電瓶供電模式

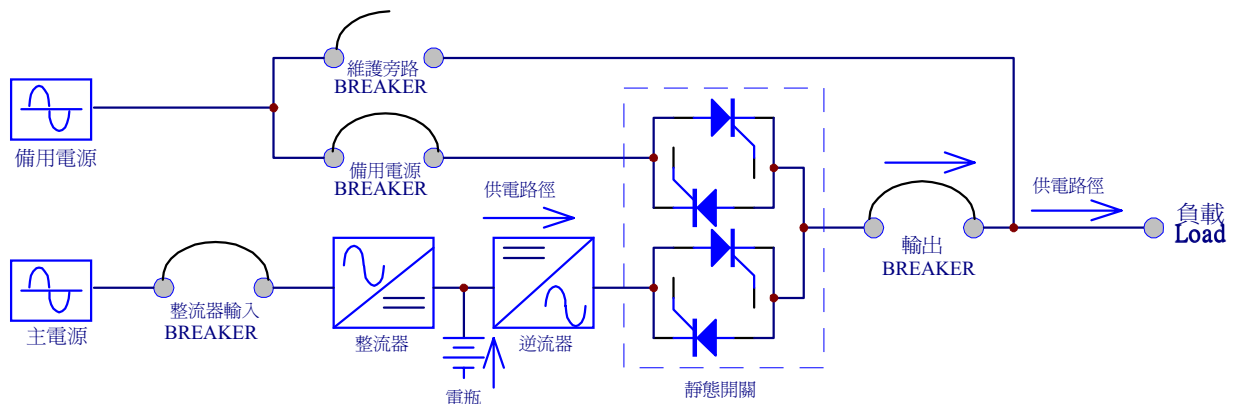
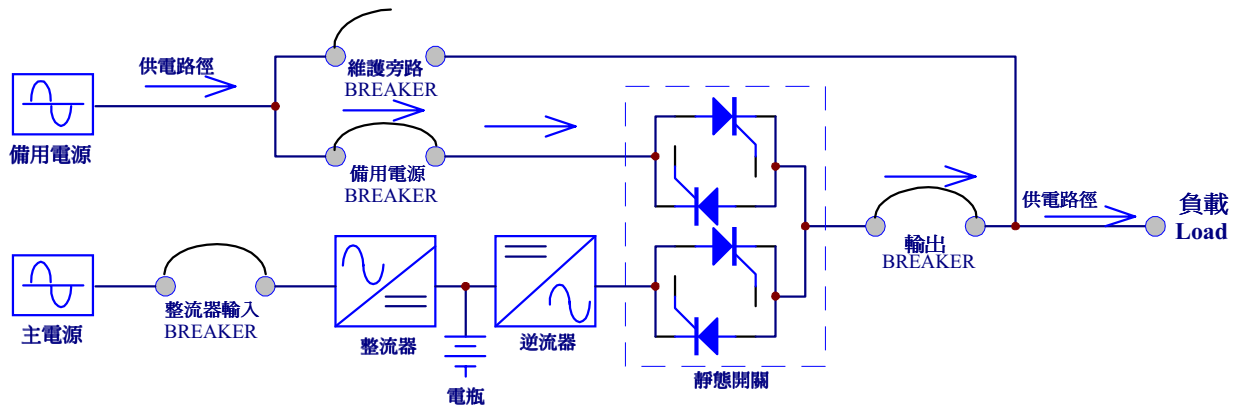


圖 2-2 電瓶供電模式狀態圖

交流市電無法正常供應電力時，例如：電壓不穩定、突波、跳電或電力中斷等電力異常現象，UPS 會自動由正常供電模式轉態到電瓶供電模式。此時直流電力由電瓶提供，經由逆流器轉化為交流電源，再經由靜態開關供給負載，在轉態期間其電壓無變化。(如圖 2-2)

2-3 備用電源供電模式

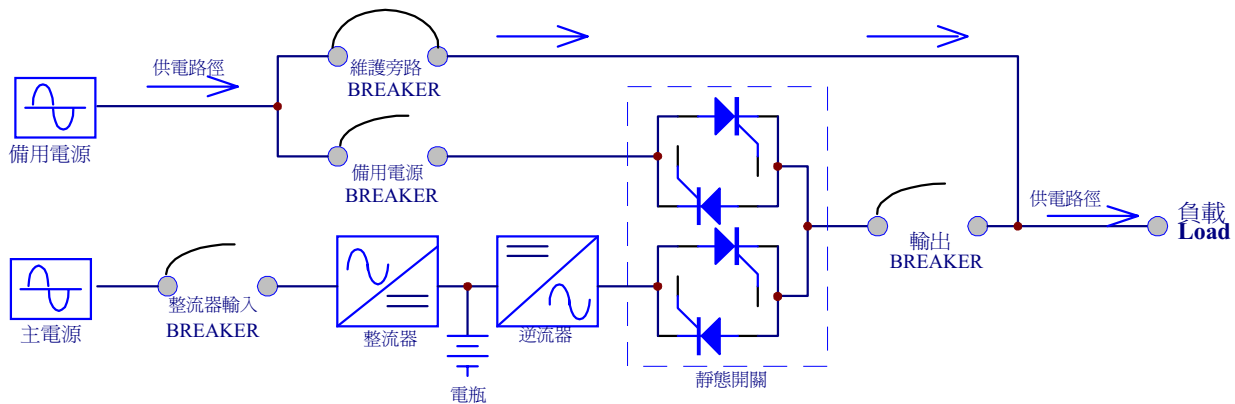
圖 2-3 備用電源供電模式狀態圖



當逆流器遇到異常情況，如（1）溫度過高（2）超載時間過長（3）輸出短路（4）輸出電壓異常（5）電瓶放電終止時，逆流器會自動保護鎖機，如此時 UPS 偵測備用電源供應正常，則 UPS 會自動轉態備用電源供電模式。使負載供電不會中斷。當逆流器異常狀況排除後，UPS 會自動從備用電源供電模式轉態回正常供電模式。（見圖 2.3）

2-4 維護旁路模式

圖 2-4 維護旁路模式狀態圖



在 UPS 需保養或維修時，此時在確定備用電源供電正常下，可用人工方式將其供電模式轉態到維護旁路供電模式，在此供電狀態下，可將 UPS 內部電源完全切除，可使得 UPS 主機內並無電源，以保障維護人員安全，且對負載供電正常。（如圖 2-4）

3. 技術資料

3-1. 電氣資料

功率額定 KVA(功率因數=0.8)		10	15	20	30	40	50	60	80	
交流輸入	額定電壓	V 380/220 (*)								
	相數	三相四線+G/三相三線+G								
	輸入電壓範圍	% ±20								
	額定頻率	Hz 50 / 60								
	頻率範圍	% ±5								
輸入	額定電流	A 20	A 29	A 39	A 58	A 77	A 96	A 116	A 154	
	最大輸入電流(含充電電流)	A 28	A 41	A 55	A 82	A 109	A 136	A 163	A 218	
交流輸出	輸出電壓	V 380/220 (*)								
	相數	三相四線+G / 三相三線+G								
	輸出電壓調整範圍	% ±10								
	波形	正弦波								
	總諧波失真(線性負載下)	% ≤3								
	電壓穩定度：	—靜態	% ±1							
		—動態	% ±5							
		輸出頻率	Hz 50 / 60							
	頻率穩定度：	—內部振盪器工作	% ±0.01							
		—與市電同步工作	% ±1							
過電流能力：										
靜態	—30 分鐘	% 120								
	—10 秒	% 500								
	—30 毫秒	% 1000								
開關	最大轉換時間：									
	—從逆流器至備用電源									
	a. 逆流器故障	毫秒	<1							
關	b. 逆流器過載或手動操作	毫秒	0							
	—從備用電源至逆流器	毫秒	0							
整機規格	整機效率	% 86	% 88	% 89	% 90	% 91	% 92	% 92	% 92	
	INVERTER 效率	% 88	% 90	% 91	% 92	% 93	% 94	% 94	% 94	
	INVERTER 超載	≤110% : 15 分鐘			≤125% : 10 分鐘		≤150% : 1 分鐘			
	最大功率散逸	KW 1.30	KW 1.63	KW 1.98	KW 2.67	KW 3.16	KW 3.48	KW 4.17	KW 5.57	
規	噪音 (1.5 公尺)	dBA ≤60								
格	工作溫度	°C 0~40								
格	相對濕度 (不結露)	% 90								

(*) 其它不同之規格亦可提供。

表 3-1 (10KVA~80KVA 三相輸入三相輸出)

功率額定 KVA(功率因數=0.8)		100	120	150	160	
交流輸入	額定電壓	V	380/220 (*)			
	相數		三相四線+G/ 三相三線+G			
	輸入電壓範圍	%	±20			
	額定頻率	Hz	50 / 60			
	頻率範圍	%	±5			
	額定輸入電流	A	193	231	289	308
	最大輸入電流(含充電)	A	272	326	408	435
交流輸出	輸出電壓	V	380/220 (*)			
	相數		三相四線+G/三相三線+G			
	輸出電壓調整範圍	%	±10			
	波形		正弦波			
	總諧波失真(線性負載下)	%	≤3			
	電壓穩定度：					
	—靜態	%	±1			
	—動態	%	±5			
	輸出頻率	Hz	50 / 60			
	頻率穩定度：					
	—內部振盪器工作	%	±0.01			
—與市電同步工作	%	±1				
靜態	過電流能力：					
	—30 分鐘	%	120			
	—10 秒	%	500			
	—30 毫秒	%	1000			
	最大轉換時間：					
開關	—從逆流器至備用電源					
	a.逆流器故障	毫秒	<1			
	b.逆流器過載或手動操作	毫秒	0			
	—從備用電源至逆流器	毫秒	0			
整機規格	整機效率	%	92	92	92	92
	INVERTER 效率	%	94	94	94	94
	INVERTER 超載		≤110% : 15 分鐘	≤125%: 10 分鐘	≤150% : 1 分鐘	
	最大功率散逸	KW	6.98	8.35	10.4	11.13
規	噪音 (1.5 公尺)	dBA	≤65			
	工作溫度	°C	0~40			
格	相對濕度 (不結露)	%	90			

(*) 其它不同之規格亦可提供。

表 3-2 (100KVA~160KVA 三相輸入三相輸出)

功率額定 KVA(功率因數=0.8)		10	15	20	30	40	50
	額定電壓	V 380/220 (*)					
	相數	三相四線+G / 三相三線+G					
交	輸入電壓範圍	%					
流	額定頻率	Hz 50 / 60					
輸	頻率範圍	%					
入	額定電流	A 20	A 29	A 39	A 58	A 77	A 96
	最大輸入電流 (含充電)	A 28	A 41	A 55	A 82	A 109	A 136
	輸出電壓	V 220 (*)					
	相數	一相二線+G					
交	輸出電壓調整範圍	%					
流	波形	正弦波					
	總諧波失真(線性負載下)	%					
	電壓穩定度：						
輸	—靜態	%					
	—動態	%					
出	輸出頻率	Hz 50 / 60					
	頻率穩定度：						
	—內部振盪器工作	%					
	—與市電同步工作	%					
	過電流能力：						
靜	—30 分鐘	%					
	—10 秒	%					
態	—30 毫秒	%					
	最大轉換時間：						
開	—從逆流器至備用電源：						
	a.逆流器故障	msec					
關	b.逆流器過載或手動操作	msec					
	—從備用電源至逆流器	msec					
整	整機效率	% 86	% 88	% 89	% 90	% 91	% 91
	INVERTER 效率	% 88	% 90	% 91	% 92	% 93	% 94
機	INVERTER 超載	≤110%: 15 分鐘 ≤125%: 10 分鐘 ≤150%: 1 分鐘					
	最大功率散逸	KW 1.30	KW 1.63	KW 1.98	KW 2.67	KW 3.16	KW 3.96
規	噪音 (1.5 公尺)	dBA ≤60					
	工作溫度	°C 0~40					
格	相對濕度 (不結露)	%					

(*) 其它不同之規格亦可提供。

表 3-3 (10KVA~50KVA 三相輸入單相輸出)

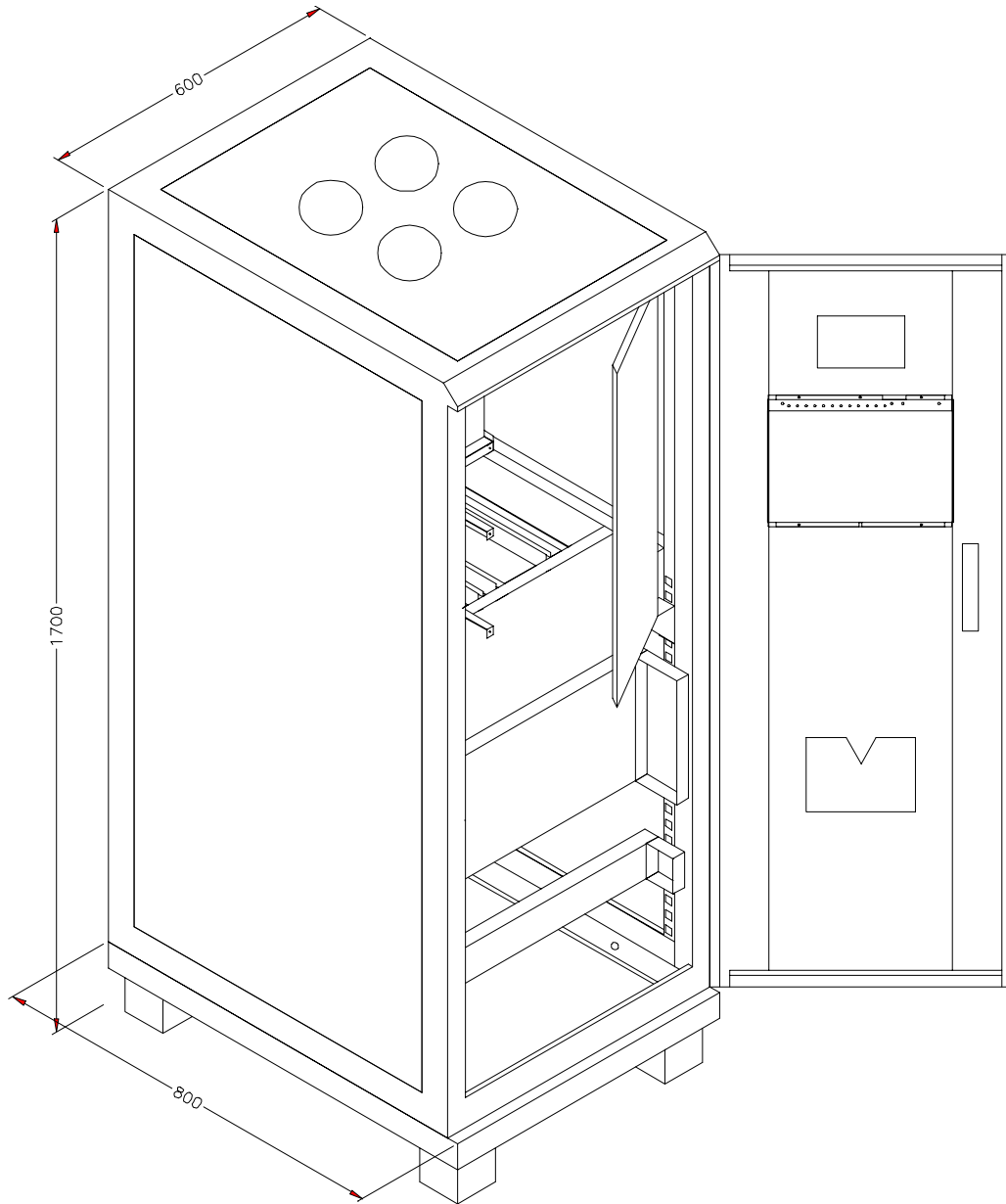


圖 3-1 10KVA~40KVA 三視圖 W*D*H=600*800*1700mm

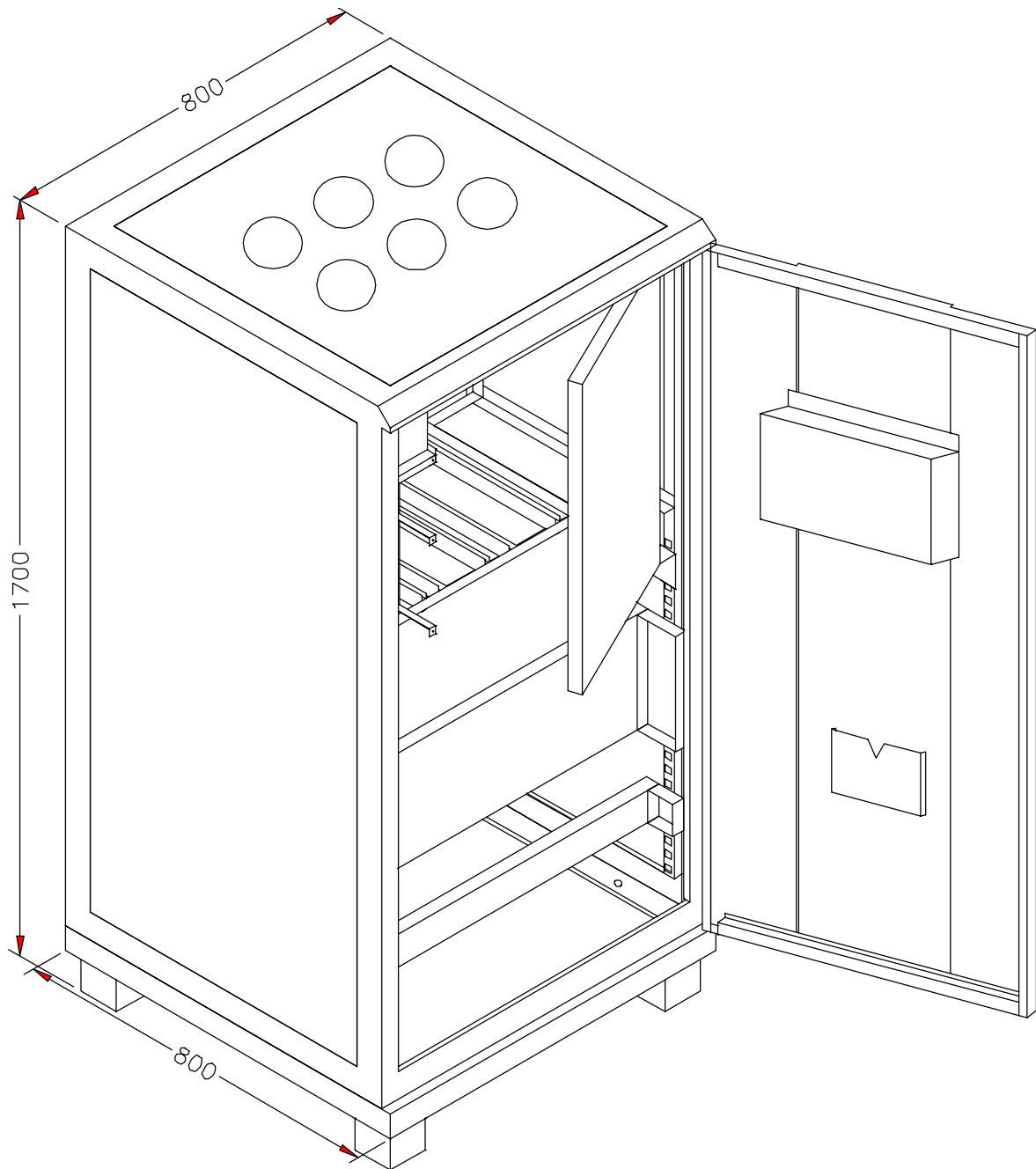


圖 3-2 50KVA~60KVA 三視圖 W*D*H=800*800*1700mm

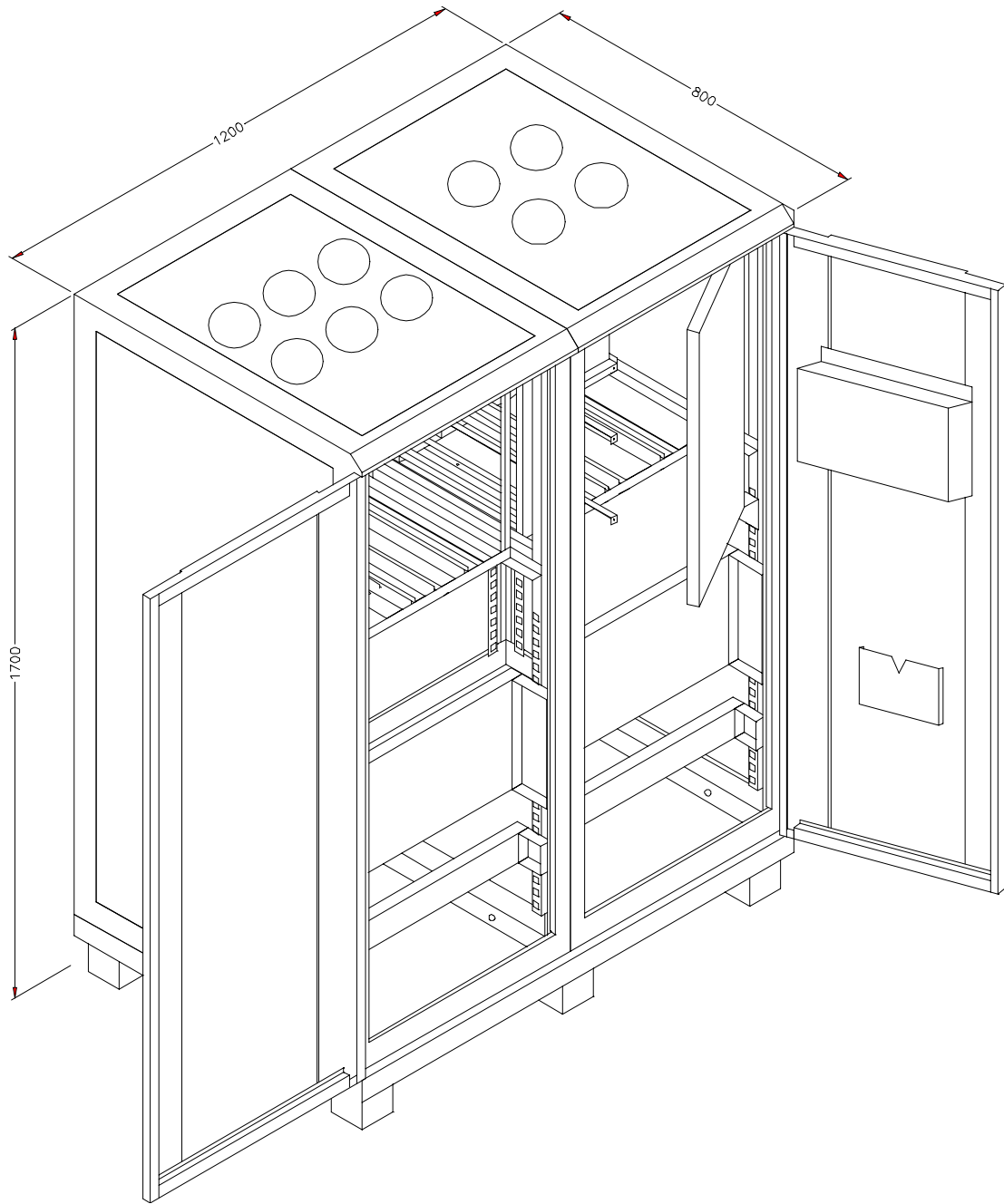


圖 3-3 80KVA~160KVA 三視圖 W*D*H=1200*800*1700mm

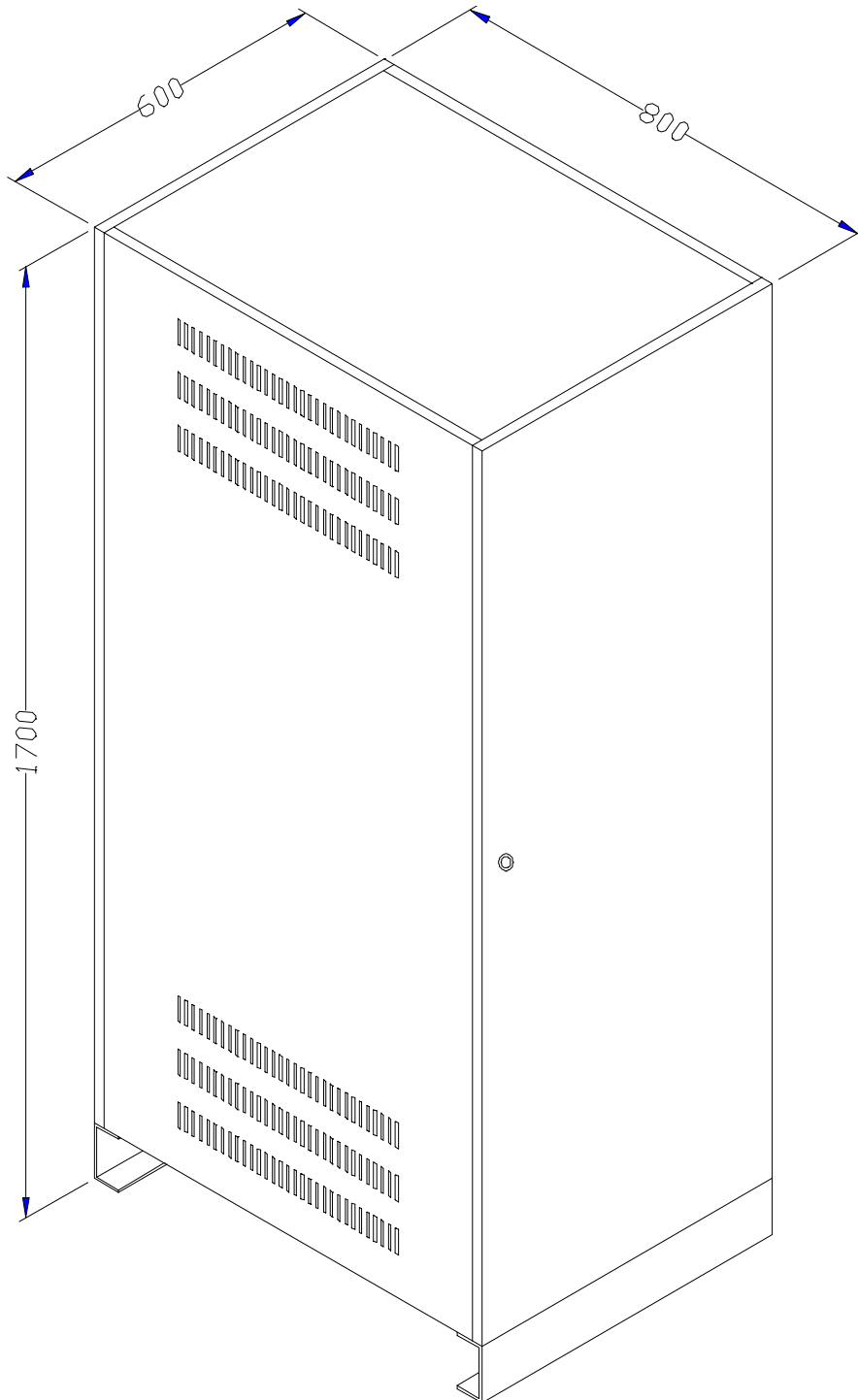


圖 3-4 電瓶箱三視圖 W*D*H=600*800*1700mm

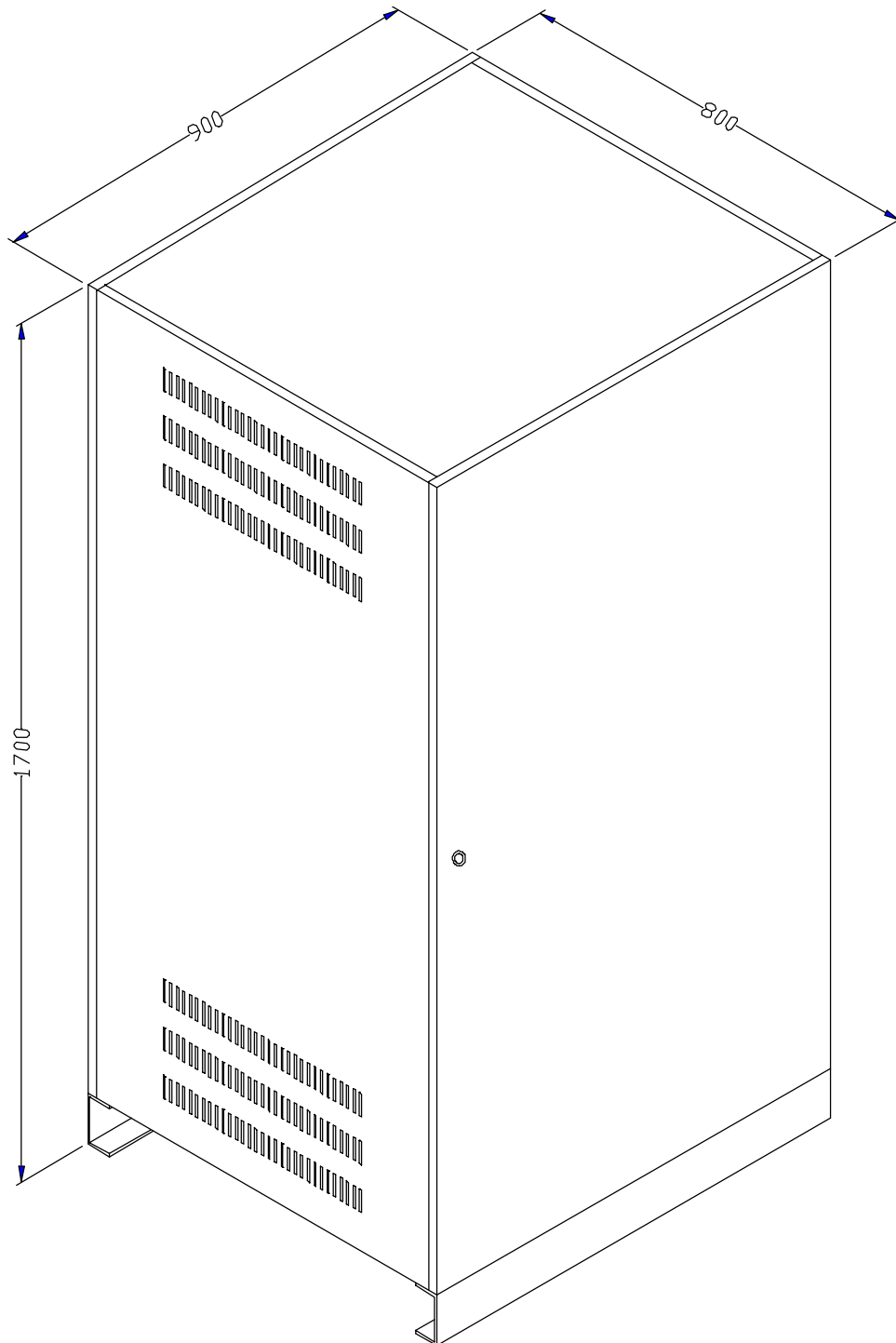


圖 3-5 電池箱三視圖 W*D*H=900*800*1700mm

3-2. 機構資料

		寬 W(mm)	深 D (mm)	高 H(mm)	重 W(kg)	單位面積 受力 kg/m ²	
三 相 輸 入	三 相 輸 出	10KVA	600	800	1700	480	1000
		15KVA	600	800	1700	380	792
		20KVA	600	800	1700	420	875
		30KVA	600	800	1700	490	1021
		40KVA	600	800	1700	550	1146
		50KVA	800	800	1700	670	1047
		60 KVA	800	800	1700	750	1172
		80 KVA	1200	800	1700	900	938
		100 KVA	1200	800	1700	1050	1094
		120 KVA	1200	800	1700	1200	1250
		150 KVA	1200	800	1700	1400	1458
	160 KVA	1200	800	1700	1450	1510	
三 相 輸 入	單 相 輸 出	10 KVA	600	800	1700	460	958
		15 KVA	600	800	1700	350	729
		20 KVA	600	800	1700	390	813
		30 KVA	600	800	1700	450	938
		40 KVA	600	800	1700	500	1042
		50 KVA	800	800	1700	630	985
電 瓶 箱 鉛 酸 電 瓶	29 pcs	17AH	600	800	1700	366	763
		26 AH	600	800	1700	446	971
		40 AH	600	800	1700	596	1242
	58 pcs	26 AH	900	800	1700	796	1106
		40 AH	900	800	1700	1118	1553

*特殊規格需依實際重量計算

表 3-4 三相機種、電瓶箱機構設計規格

4. 系統安裝

4-1 安裝前準備

以下項目必須完全符合，始可進行 UPS 安裝。

1. 本 UPS 僅供屋內使用，不可置於戶外。
2. UPS 及電瓶將置放地點及運送路徑之(走道、門口、升降梯)承受力及空間大小是否足夠。讓設備順利通過。(見表 3-4)
3. 置放 UPS 及電瓶箱之地點是否提供足夠空間便利人員維修及通風散熱之用。(見圖 4-1)
UPS 前方保留 100cm 空間，利於人員維修。
UPS 左側或右側保留 60cm 空間，利於人員通行。
UPS 後方保留 60cm 空間，利於人員維修。
UPS 上方保留 40cm 空間，利於 UPS 通風。
電瓶箱在左右兩側各保留 40cm，利於通風。電瓶箱前方保留 100cm，利於人員維修。
4. 機房內之空調是否能保持溫度於 25°C 左右，相對濕度在 90%之內。
5. 檢查各線材長度是否足夠線徑是否符合電工規則。(見表 4-1、4-2)
6. 機房內之地板、牆壁及天花板採用防火材料，並採用 CO₂ 或乾粉式滅火器。
7. 機房內是否保持乾淨，並禁止非工作人員進入，機箱鑰匙由專人保管。
8. 電源系統配至 UPS 主機接地線，線徑大小請依(表 4-3 表 4-4)適當接地導線線徑配線。

4-2 安裝注意事項

1. 確認系統電源確實關閉。
2. UPS 輸入、輸出及電瓶箱至 UPS 主機各配線線徑是否有明確標示，並確定 大小、極性、相位是否正確。
3. 確定 UPS 及電瓶其配件是否完整，並檢查外觀有無因運送時遭碰撞或零件掉落或鬆動。
4. 若 UPS 輸入輸出電源為 Y 接，則 N(水線)與 G(地線)不要接在一起，若系統電源本身 N 與 G 即有浮壓存在，且客戶要求 UPS 內 V_{NG} 須為 0 伏特，則建議客戶在 UPS 輸入端加裝隔離變壓器，並將 UPS 內 N 與 G 接在一起(連接導線線徑選擇如附件)。
5. 若 UPS 輸入電源為 Δ 接，則務必將 UPS 內 N 與 G 接在一起，以消除浮壓(連接導線線徑選擇如表 4-1、4-2)。
6. UPS 主機至電瓶箱接地線，請務必記得配線(使用 AWG12 號線)。

輸入導線最大截面積(mm ²)	接地導線線徑大小(mm ²)
30 以下	8
38~50	14
60~80	22
80~200	30
200~325	50
325~500	60
500 以上	80

表 4-1 接地導線線徑選擇規範

過電流保護器之額定容量	接地導線線徑大小(mm ²)
30A 以下	3.5
60A 以下	5.5
100A 以下	8
200A 以下	14
400A 以下	22
600A 以下	38
800A 以下	50

表 4-2 接地導線線徑選擇規範

額定容量 VA	輸入電壓 (V)	輸出電壓 (V)	輸入開關 (A)	輸入線徑 (mm ²)	備用電源 開關 (A)	備用電源 線徑 (mm ²)	輸出開關 (A)	輸出線徑 (mm ²)	電瓶線徑 (mm ²)	電池保險 絲 (A)				
10K	120/208	120/208	50	14	40	14	40	14	14	30				
	127/220	127/220	40											
	220/380	220/380	40											
	230/400	230/400			40	8	40	8						
	240/415	240/415												
15K	120/208	120/208	75	22	50	14	50	14	22	50				
	127/220	127/220	40											
	220/380	220/380		14										
	230/400	230/400			40	8	40	8						
	240/415	240/415												
20K	120/208	120/208		100	22	75	22	75	22	22	60			
	127/220	127/220	75											
	220/380	220/380	50	14										
	230/400	230/400	40			40	14	40	14					
	240/415	240/415												
30K	120/208	120/208	125	30	100	30	100	30	30	100				
	127/220	127/220	75											
	220/380	220/380		22										
	230/400	230/400			75	22	75	22						
	240/415	240/415												
40K	120/208	120/208		175	50	150	50	150	50	38	120			
	127/220	127/220	150	38										
	220/380	220/380	100	22										
	230/400	230/400			75							22	75	22
	240/415	240/415												
50K	120/208	120/208	225	80	100	30	100	30	50	160				
	127/220	127/220	200	60										
	220/380	220/380	125	30										
	230/400	230/400	100	22										
	240/415	240/415												

表 4-3 10KVA-50KVA 外接線徑選擇規範

額定容量 VA	輸入電壓 (V)	輸出電壓 (V)	輸入開關 (A)	輸入線徑 (mm ²)	備用電源 開關 (A)	備用電源 線徑 (mm ²)	輸出開關 (A)	輸出線徑 (mm ²)	電瓶線徑 (mm ²)	電池保險 絲 (A)
60K	120/208	120/208	250	100	200	60	200	60	60	200
	127/220	127/220	225	80						
	220/380	220/380	150	38	100	38	100	38		
	230/400	230/400	125	30						
	240/415	240/415								
80K	120/208	120/208	350	150	300	125	300	125	80	250
	127/220	127/220	300	125						
	220/380	220/380	175	50	150	60	150	60		
	230/400	230/400								
	240/415	240/415								
100K	120/208	120/208	500	250	350	150	350	150	100	300
	127/220	127/220	400	200						
	220/380	220/380	225	80	200	80	200	80		
	230/400	230/400								
	240/415	240/415	200	60						
120K	120/208	120/208	500	250	400	200	400	200	125	350
	127/220	127/220								
	220/380	220/380	300	125	225	100	225	100		
	230/400	230/400	250	80						
	240/415	240/415								
150K	120/208	120/208	700	400	500	250	500	250	200	450
	127/220	127/220	600	325						
	220/380	220/380	350	150	250	125	250	125		
	230/400	230/400								
	240/415	240/415								
160K	120/208	120/208	700	400	600	250	600	250	200	500
	127/220	127/220	600	325						
	220/380	220/380	350	150	300	125	300	125		
	230/400	230/400								
	240/415	240/415								

**請依照各地區電力系統及當地電工法規之規定，選擇適當啓斷容量的無熔絲開關及配線的導線徑。

表 4-4 60KVA~160KVA 外接線徑選擇規範

4-3 配線

台達 GES T-Series UPS 為滿足客戶不同需求，目前所開發的機種十分繁多，在現場組裝時，必須依廠區電源部分與 UPS 輸入、輸出相互配合。基本上 T-Series UPS 可區分別 (1) 三相 Y 輸入 / 三相 Y 輸出 (2) 三相 Δ 輸入 / 三相 Δ 輸出 (3) 三相 Δ 輸入 / 三相 Y 輸出 (4) 三相 Y 輸入 / 三相 Δ 輸出 (5) 三相 Δ 輸入 / 單相輸出。若要求 UPS、N (中性點)、G (大地) 相連接，則必須在輸入端加裝隔離變壓器，來隔離廠區電源與 UPS 電源部分，另有雙回路輸入系統。UPS 整流器輸入電源與備用電源分開。尚有 Hot standby Redundancy 系統。

以下僅列出幾種較常見機種之接線方式，每部 UPS 出廠皆有組裝單線圖，在配線時須事先閱讀，並瞭解其配線方式。

在不同輸入/輸出接線方式，不同電壓等級，及客戶要求下有不同接線方式。以下列舉台達標準機之接線方式。

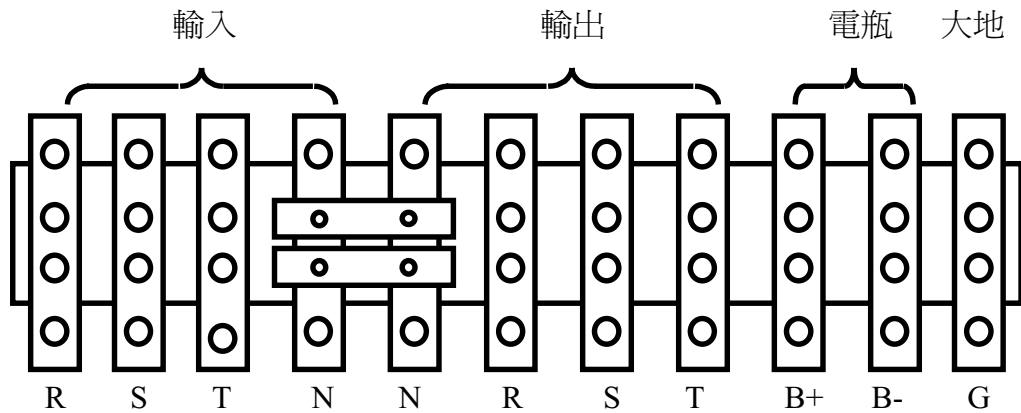


圖 4-1 三相 Y 輸入/三相 Y 輸出之端子排

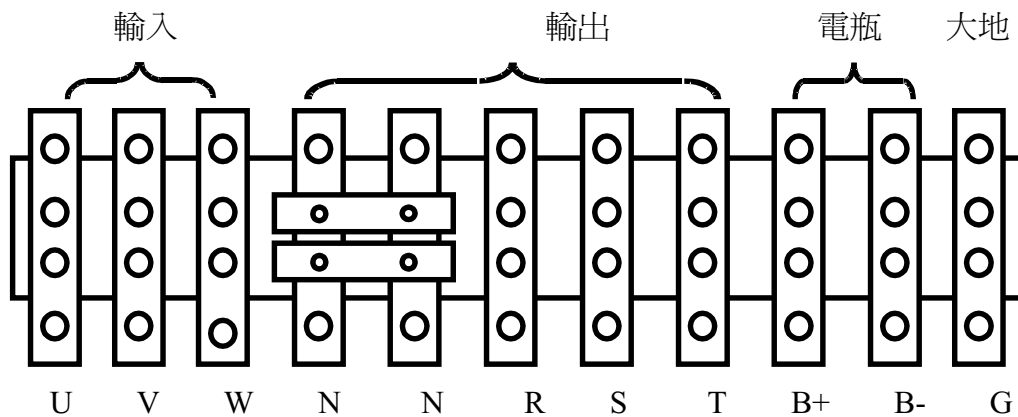


圖 4-2 三相 Δ 輸入/輸出全隔離之端子排

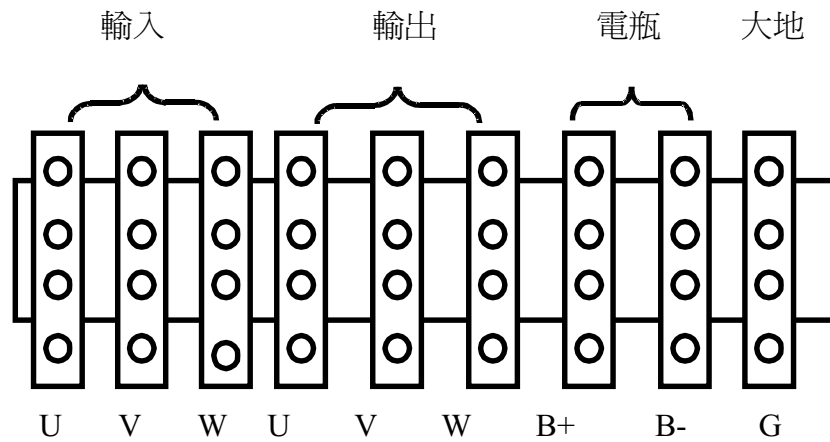


圖 4-3 三相 Δ 輸入/三相 Δ 輸出之端子排

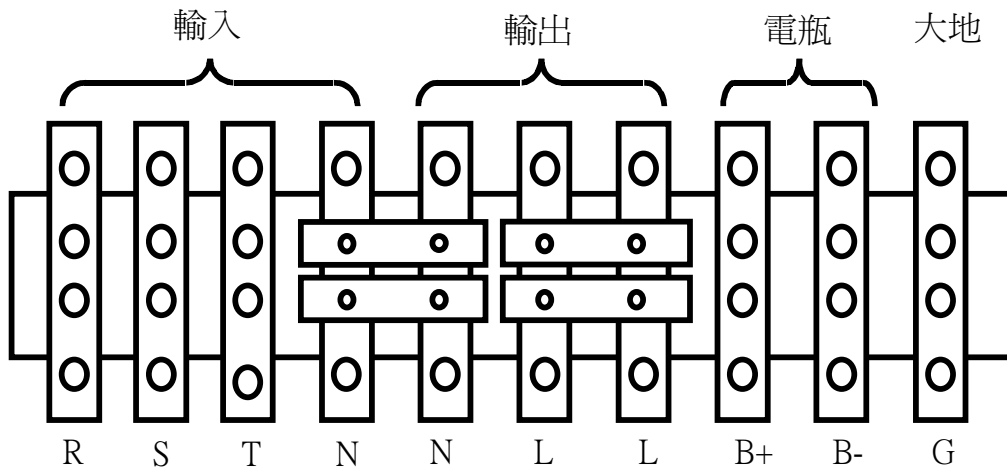


圖 4-4 三相Y輸入/单相輸出之端子排

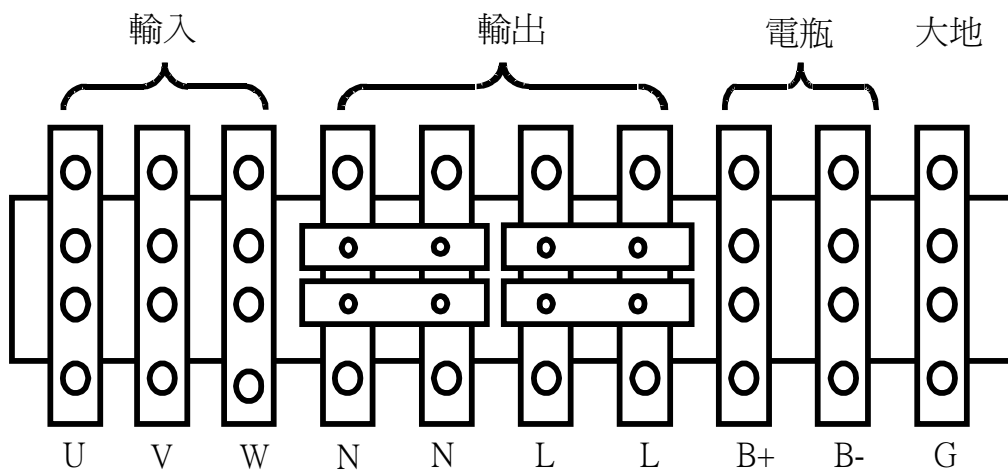


圖 4-5 三相 Δ 輸入/单相輸出之端子排

5.UPS 狀況顯示

5-1.控制面板

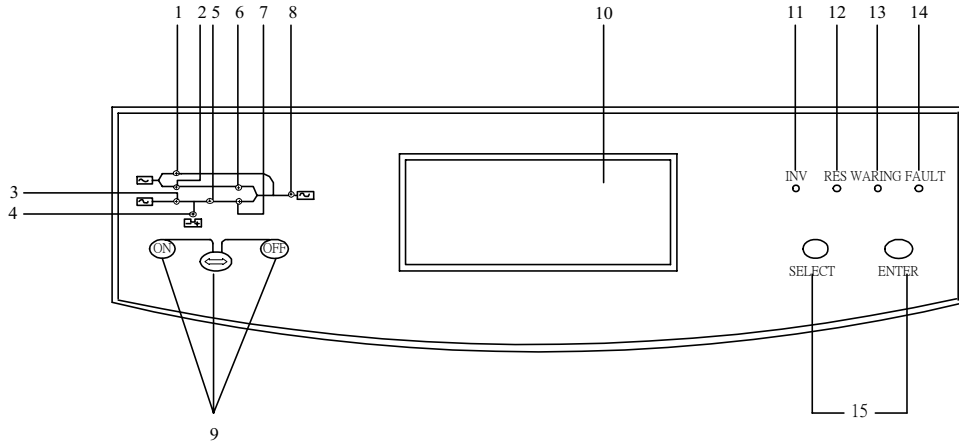


圖 5-1 前面板 LCD 位置圖

說明：

1. 旁路電源 LED(紅色)—燈亮時表示維護旁路開關啓動。
2. 備用電源 LED(綠色)—燈亮時表示備用電源開關啓動。
3. 整流器 LED(綠色)—燈亮時表示整流器運作中。
4. 電瓶 LED(紅色)—燈亮時表示市電異常電瓶供電中(低電瓶時此燈會閃爍)。
5. 逆流器 LED(綠色)—燈亮時表示逆流器運作中。
6. 備用電源靜態開關 LED(黃色)—當負載切換在備用電源時燈亮。
7. 逆流器靜態開關 LED(綠色)—當負載切換在逆流器時燈亮。
8. AC 輸出 LED(綠色)—當 UPS 供應輸出時燈亮。
9. 逆流器控制鍵—同時按“ON”及“⇄”啓動逆流器，同時按“OFF”及“⇄”關閉逆流器。
10. LCD 顯示—LCD 畫面中文字型(24*24)可顯示 50 個中文字。
11. 逆流器 LED(綠色)—燈亮時表示逆流器運作中。
12. 備用市電 LED(黃色)—燈亮時表示備用市電供應輸出。
13. 警告 LED—燈亮時表示以下任何一種狀況發生，但逆流器仍繼續運作，負載仍由逆流器供應。
 - 低市電異常
 - 電瓶接地錯誤
 - 備用電源停止
 - 低電瓶電壓
 - 逆流器超載
 - 市電頻率異常
14. 緊急異常狀況—燈亮時表示以下任何一種狀況發生，逆流器保護鎖機，如備用電源正常，負載將立即切換至備用市電供應。
 - 整流器過電壓
 - 低電瓶鎖機
 - 溫度/保險絲異常
 - 逆流器異常
15. “SELECT”及“ENTER”鍵—用來選擇及設定 LCD 之畫面及功能。

5-2 LCD 顯示

1. 中文字型 (24*24) 可顯示 50 個中文字 (簡體或繁體)，也可顯示英文。
2. 按鍵功能：
 - a. 按 SEL 鍵：選擇輔助畫面之項目。
 - b. 按 ENT 鍵：進入輔助畫面之功能，若按 SEL 鍵則設定細項，再按 ENT 鍵即結束設定。
 - c. 按 ENT 鍵：改變輔助畫面選擇方向。
3. 開始畫面如下圖：

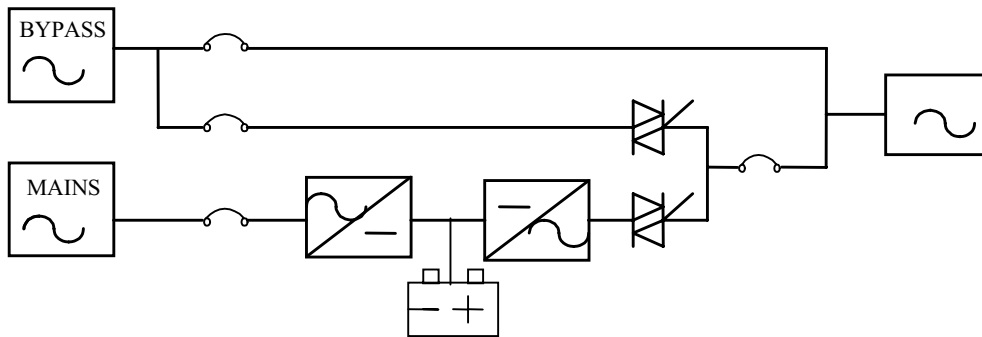


圖 5-2 LCD 起始畫面 UPS 系統圖

4. 按 ENT 進入輔助畫面如下

過往記錄	電瓶測量
量測畫面	逆流器 <input type="checkbox"/> ON
展示簡介	警報器
開機程序	設定機號
關機程序	中文畫面

圖 5-3 LCD 輔助畫面

5. 按 SEL 可依次選擇過往紀錄，量測畫面、展示簡介、開機程序、關機程序、電瓶測量、逆流器、警報器、設定機號、中文畫面，選擇後按 ENT 可進入選擇項目。

6. 過往記錄

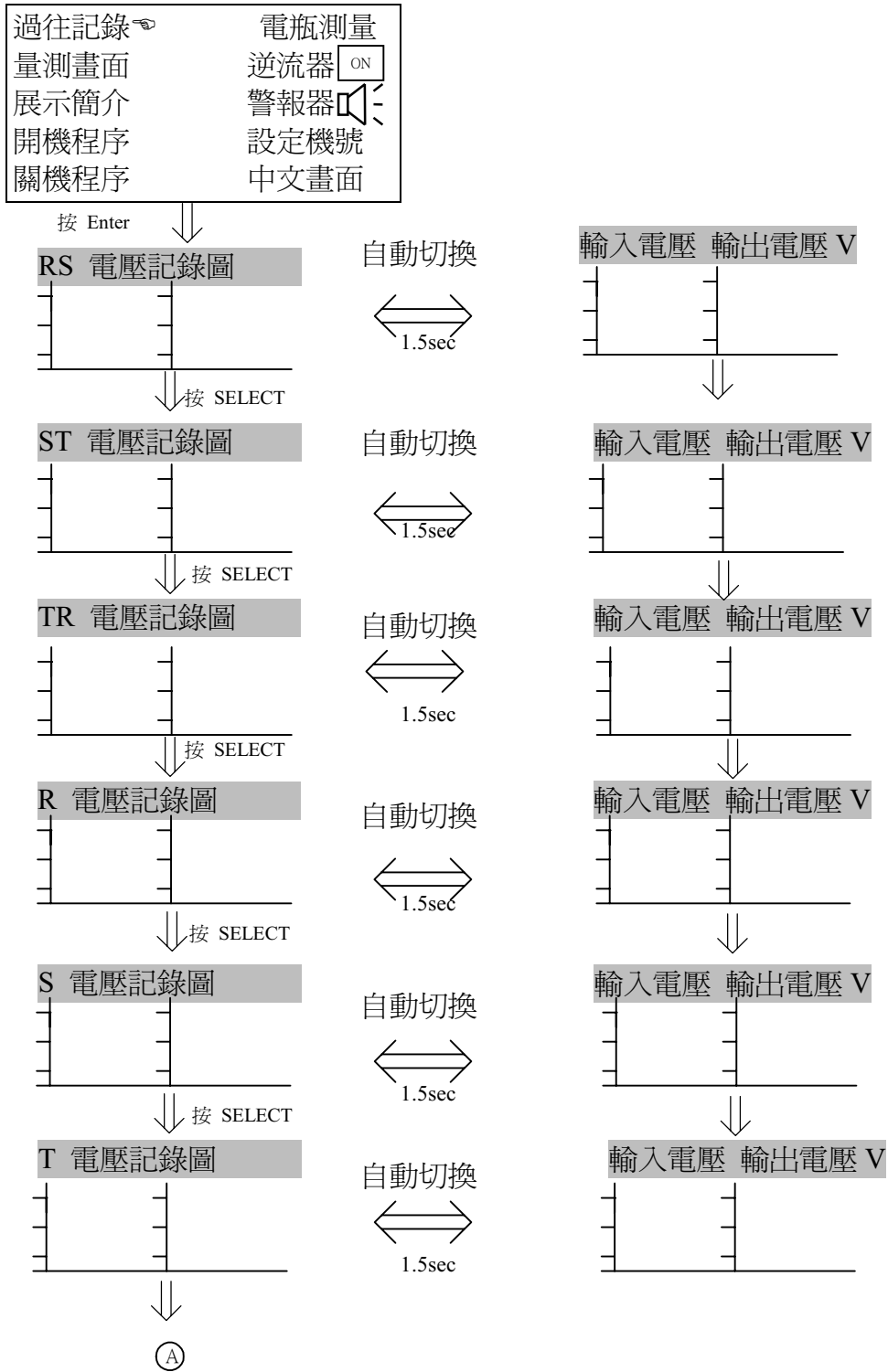


圖 5-4 過往記錄流程圖

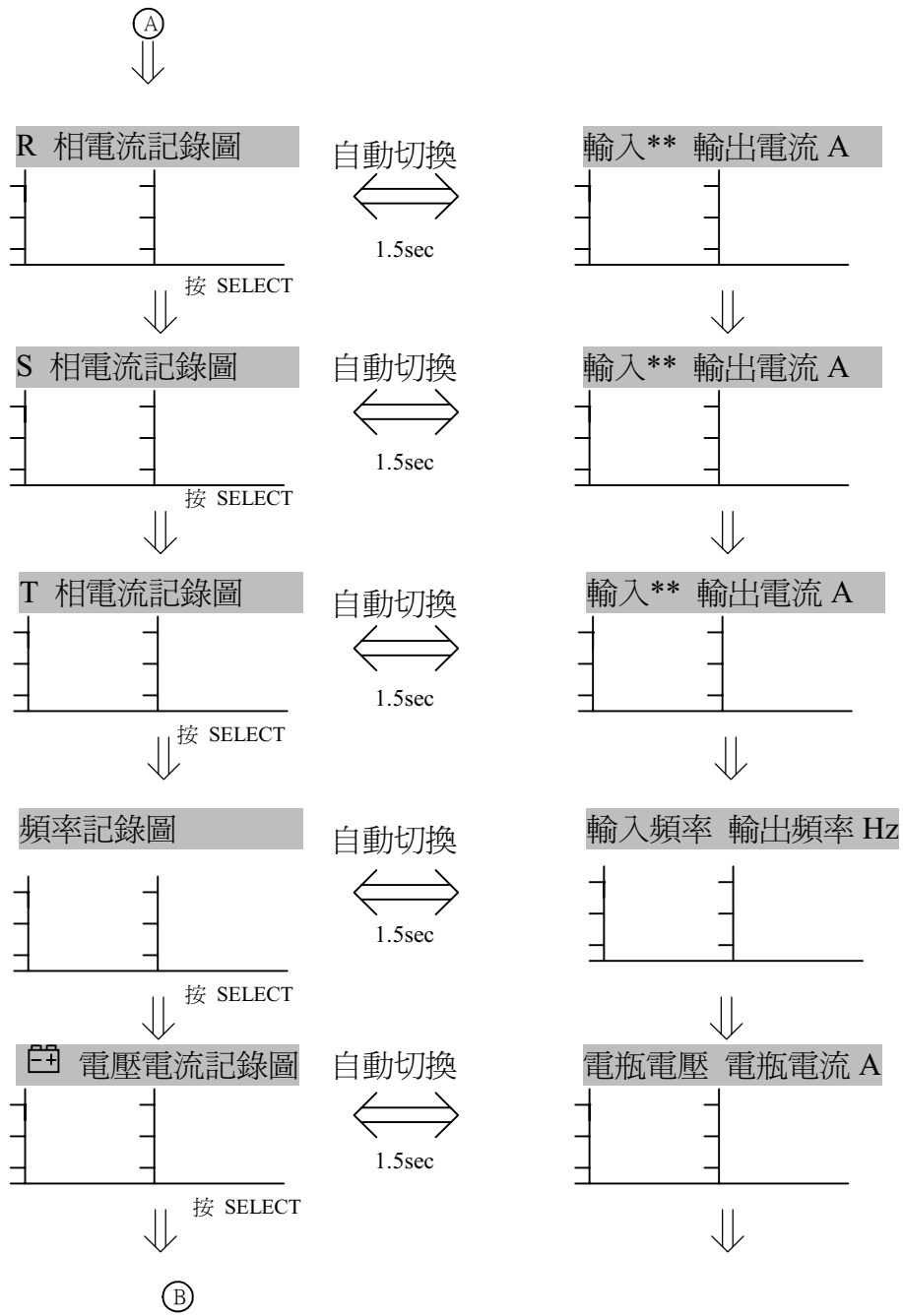


圖 5-5 過往記錄流程圖

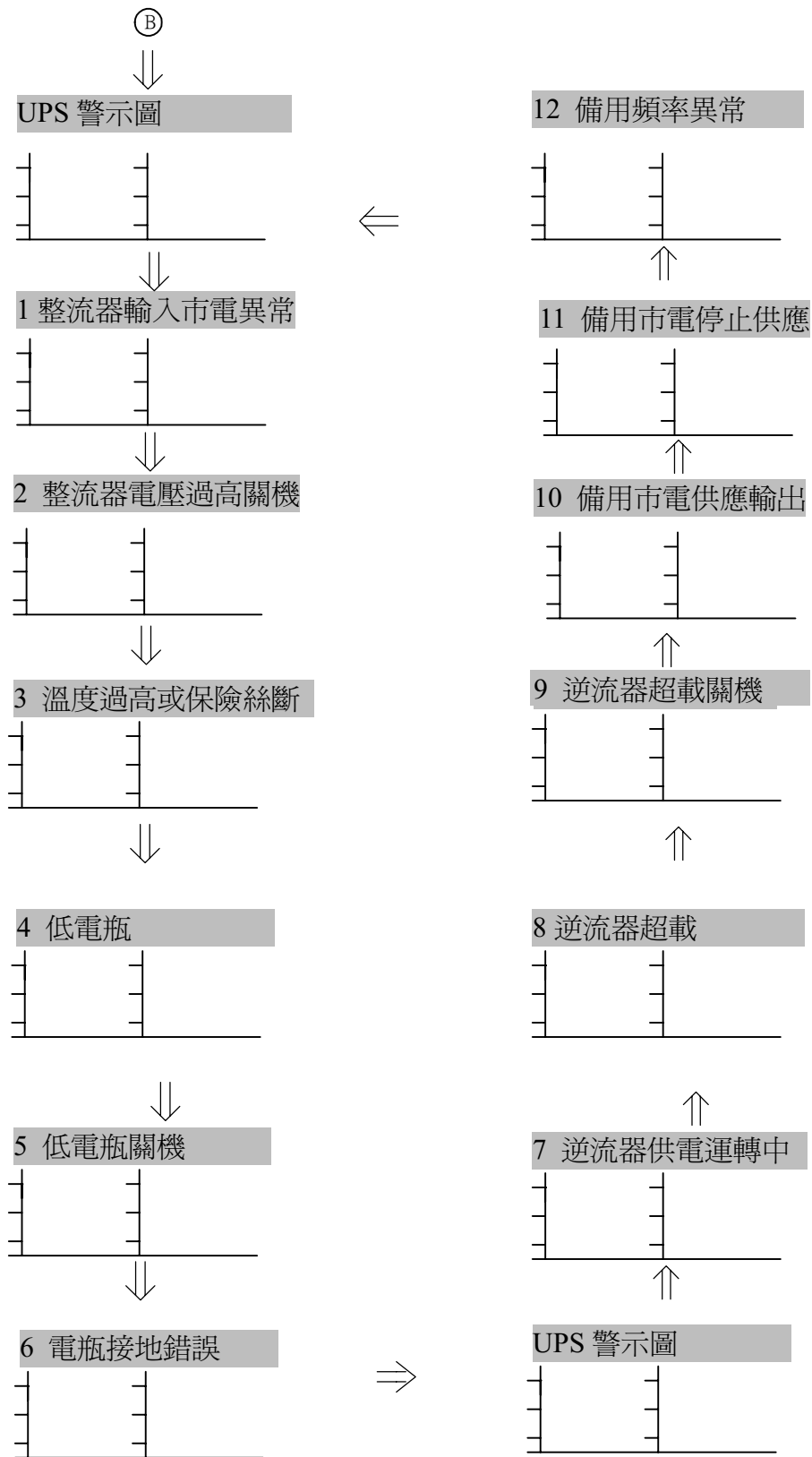


圖 5-6 過往記錄流程圖

7. 量測畫面

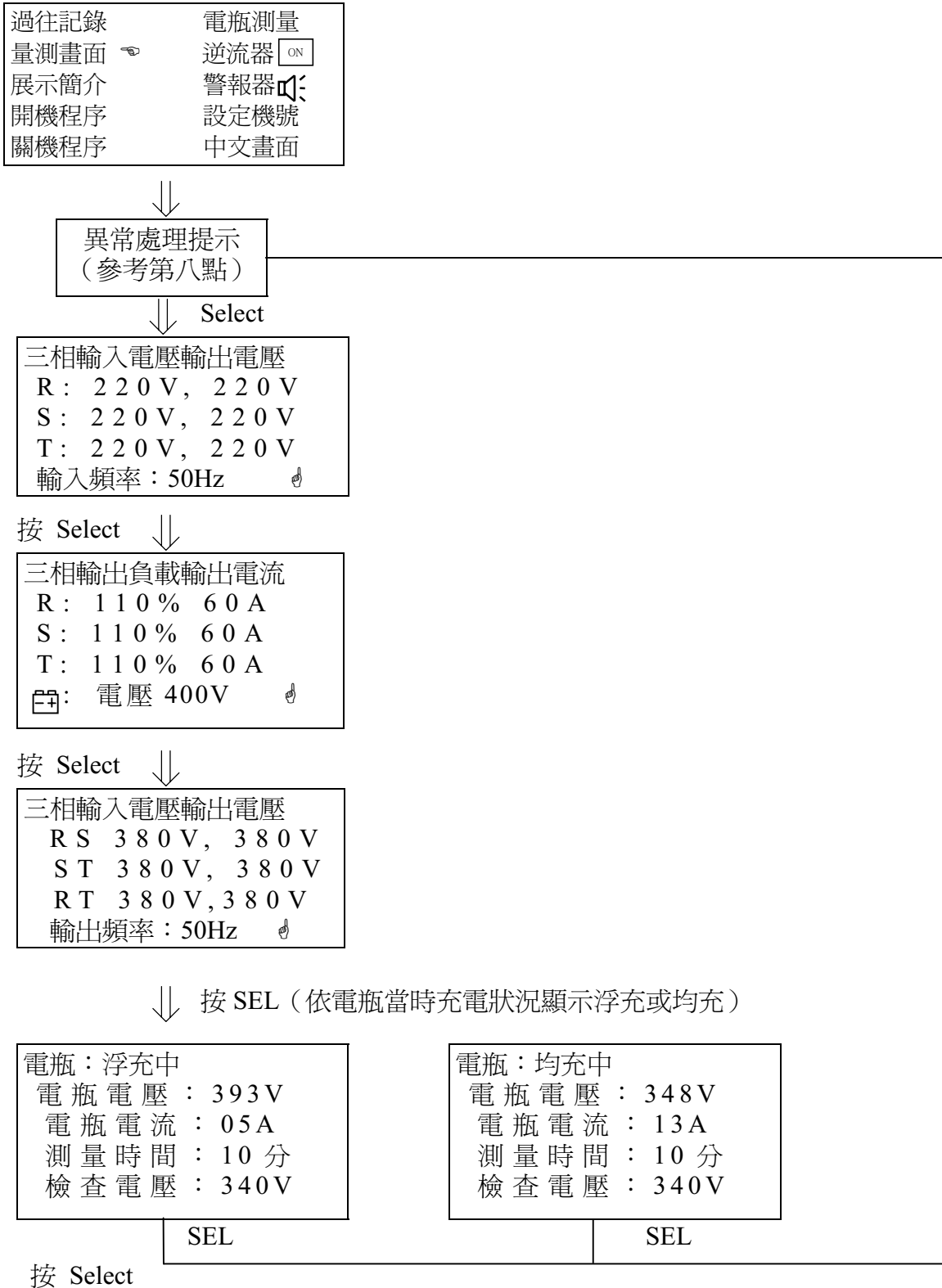


圖 5-7 量測畫面流程圖

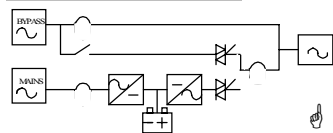
8. 異常處理顯示:

共有 12 個畫面如下圖所示，LCD 顯示板依 UPS 當時運轉狀況加以顯示，第十項依負載之正確數值顯示。

畫面一. UPS 異常處理題示：(主畫面 1.11)

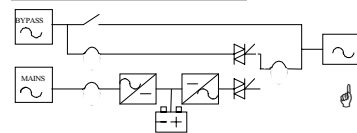
1. Bypass AC

旁路市電供應輸出



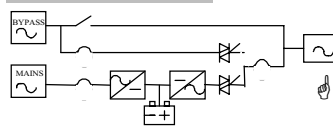
2. Reserve AC

備用市電供應輸出



3. AC normal

逆流器供應輸出



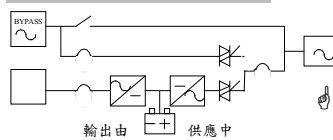
4. Rectifier abnormal

整流器電壓過高關機

整流器輸出電壓超出
電瓶組規格上限
整流器或其控制板異常
請迅速通知維修

5. Backup

整流器輸入市電異常



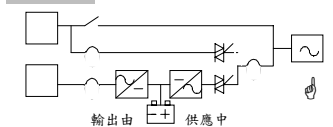
6. Fuse failure

溫度過高保險絲斷

若要手動重新啓動逆流器前請
檢查風扇或保險絲無損壞及異
常零件已換修妥當

7. Battery Low

低電瓶



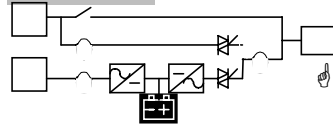
8. Over load

逆流器超載

負載超過 110%
迅速減輕負載

9. Battery Low shutdown

低電瓶關機



10. Over current

逆流器超載關機

輸出電流超出 200%
逆流器十秒後重新啓動請減輕負
載或檢查 UPS 輸出

11. BATTERY GROUND FAULT

電瓶接地錯誤

請檢查電瓶接線
及電瓶是否漏液

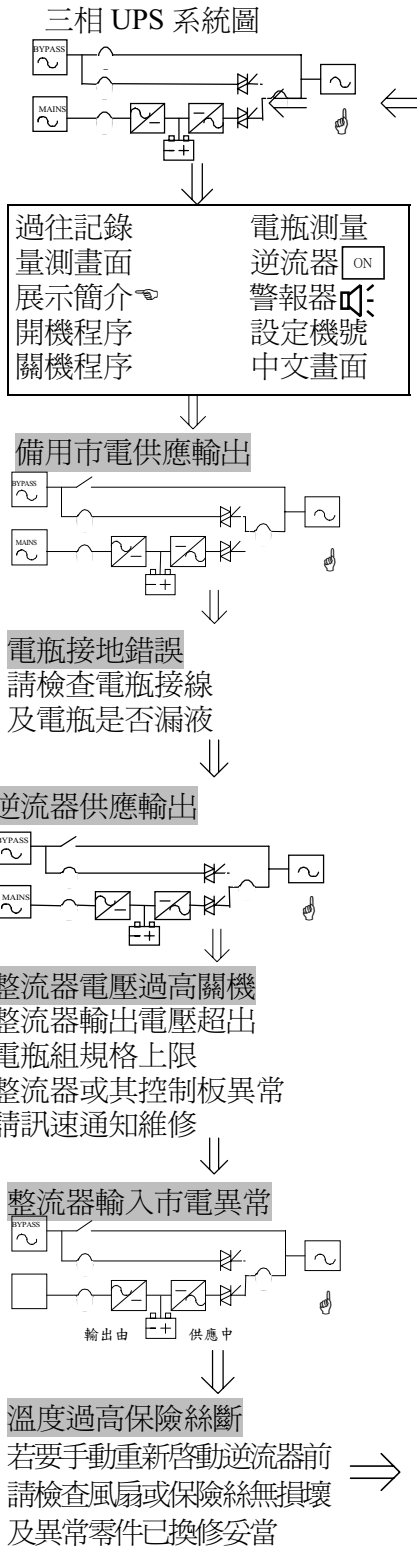
12. Emergency STOP (選項)

緊急關機無輸出

UPS 重新啓動前
請檢查緊急開關

圖 5-8 異常處理畫面

9. 展示簡介



電瓶：浮充中
電瓶電壓：393V
電瓶電流：05A
測量時間：10分
檢查電壓：340V

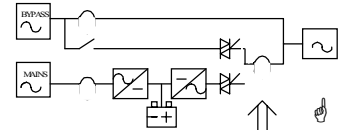
三相輸入電壓輸出電壓
R S 380V, 380V
S T 380V, 380V
R T 380V, 380V
輸出頻率：50Hz

三相輸出負載輸出電流
R：110% 60A
S：110% 60A
T：110% 60A
☑：電壓 400V

三相輸入電壓輸出電壓
R：220V, 220V
S：220V, 220V
T：220V, 220V
輸入頻率：50Hz

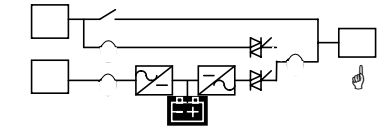
緊急關機無輸出
UPS 重新啓動前
請檢查緊急開關

旁路市電供應輸出



逆流器超載關機
輸出電流超出 200%
請減輕負載或檢查 UPS
輸出!

低電瓶關機



逆流器超載
負載超過 110%
迅速減輕負載

低電瓶

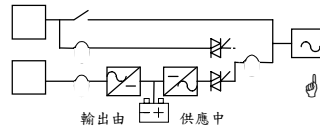


圖 5-9 展示簡介流程圖

10. 開機程序:

依 UPS 目前狀況自動指示操作步驟，在無輸出電壓時，開機程序自動展示(1..7)。

系統開機啓動程序

- 1 請啓動維護旁路開關
- 2 啓動備用電源開關
- 3 啓動整流器輸入開關
 整流器啓動中
- 4 啓動 UPS 輸出開關
- 5 切斷維護旁路開關
- 6 啓動電瓶箱 開關後
請設定逆流器
- 7 逆流器供應輸出

圖 5-10 LCD 顯示開機程序畫面

11. 關機程序

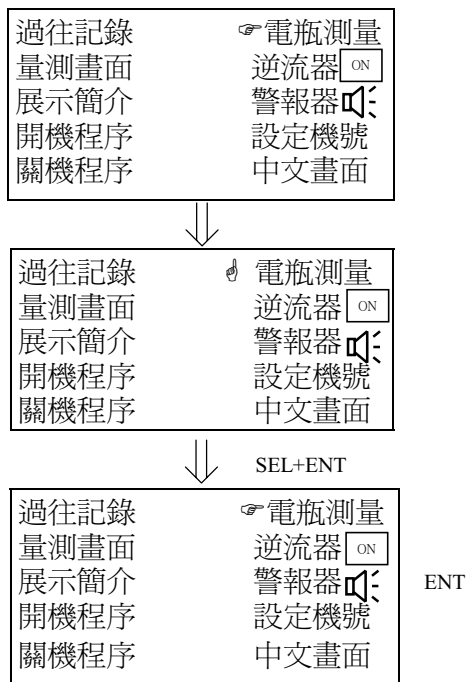
依 UPS 目前狀況自動指示操作步驟，在無輸出電壓時，關機程序自動展示(1..8)。

系統關機程序

- 1 請設定逆流器
- 2 啓動維護旁路開關
- 3 切斷電瓶箱 開關
- 4 切斷整流器輸入開關
- 5 切斷備用電源開關
- 6 切斷 UPS 輸出開關
- 7 請等五分鐘待電容器放電
- 8 切斷維護旁路開關

圖 5-11 LCD 顯示關機程序畫面

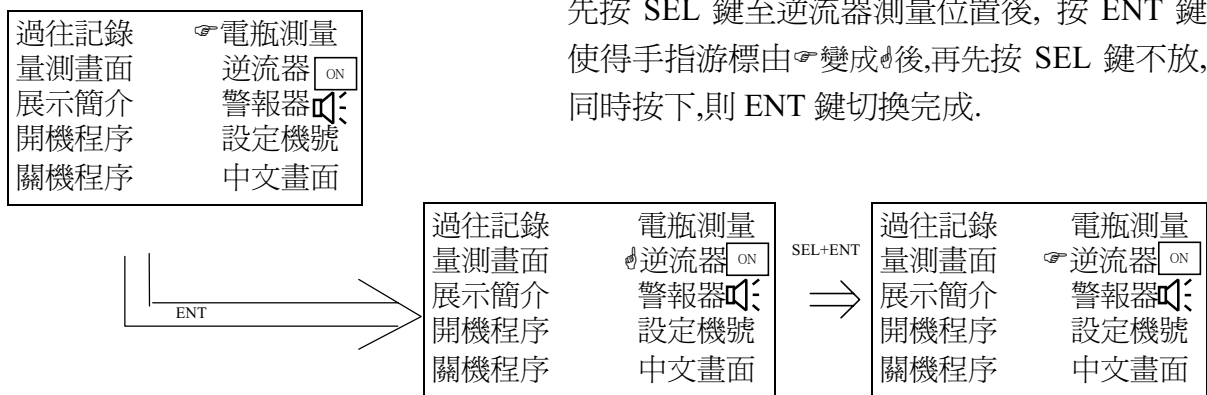
12 電瓶測量



先按 SEL 鍵至電瓶測量位置後，再按 ENT 鍵，使得手指游標由 變成 後，先按 SEL 鍵不放同時按下 ENT 鍵，即可開始執行電瓶放電測試。測試間出廠預設為 1 分鐘，檢查電壓預設為 340V，(此兩項預設值，若選購監控軟體 UPSentry，則可由 UPSentry 改變設定，亦可做週期性自動測試)。當測試完成後，LCD 畫面上於電瓶測量位置處，會顯示測試結果為正常或異常，若異常則同時會發出警報聲。

圖 5-12 電瓶測量操作流程

13 逆流器 ON/OFF



先按 SEL 鍵至逆流器測量位置後，按 ENT 鍵使得手指游標由 變成 後，再先按 SEL 鍵不放，同時按下，則 ENT 鍵切換完成。

圖 5-13 逆流器 ON/OFF 操作流程

14 警報器

設定警報器是否動作:警報器 :Enable

: Disable

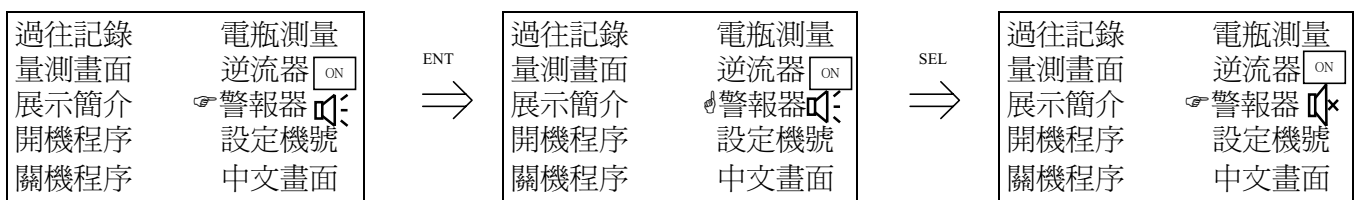


圖 5-14 警報器聲音操作流程

15 設定機號

設定機號供 UPSentey 或 Remote Panel 辨識之用。

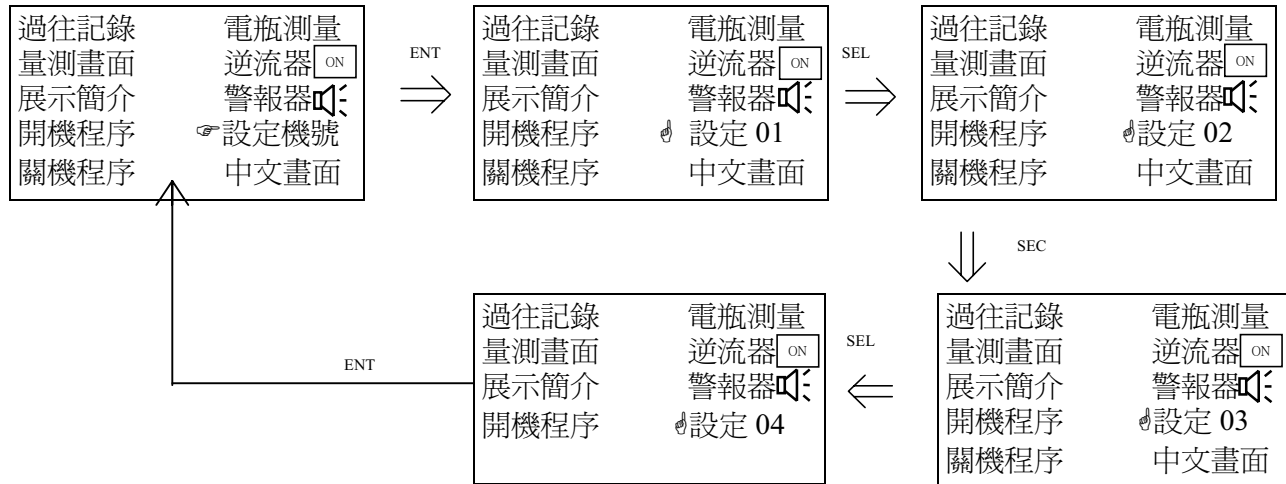


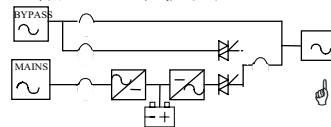
圖 5-15 設定機號流程

16 中文畫面

可選擇中文或英文畫面,英文畫面如下:

(1). UPS STATUS & ABNORMAL INDICATION & FUNCTION-MENUAL

三相 UPS 系統圖

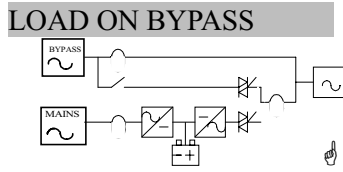


VIEW DATA Log
 MEASURE Screen
 DEMO UPS Screen
 START UP Step
 SHUTDOWN Step
 BATTERY :TEST
 INVERTER : (ON)
 ALARM IS : (OFF)
 UPS I.D. : (31)
 LANGUAGE : (ENG)

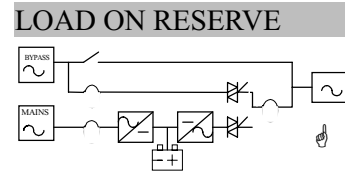
OK / FAIL

* SEL / ENT-KEY IS PRESSED IN ORDER TO SETTING UPS-FUNCTION (FUNCTION-MENUAL)

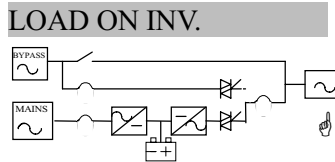
1. Bypass ac



2. Reserve ac



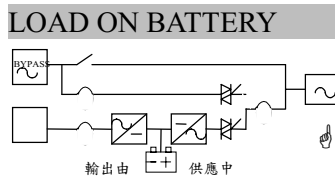
3. Ac normal



4. Rectifier abnormal

RECTIFIERHIGH DC SHUTDOWN!
 DC bus voltage too high!
 Please consult the maintenance personnel. 🙌

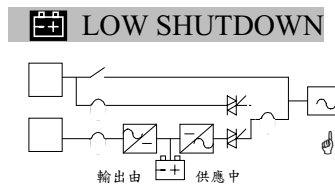
5. Backup



6. Fuse failure

OVERTEMPERATURE FUSE FAILURE!
 Warning signal!
 Check Inv. fuse & cooling fan before restart the inverter. 🙌

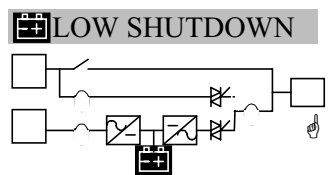
7. Battery low



8. Over load

UPS INVERTER OVER-LOADED!
 Output current is in excess of 110% loading.
 Please reduce output load! 🙌

9. BATTERY



10. Over current

INVERTER OVER-CURRENT STOP!
 Output current is in excess of 200% loading.
 Reduce load or check ups o/p! 🙌

11. BATTERY GROUND FAULT

BATTERY GROUND FAULT!
 Please check battery wiring & any battery fluid leakage. 🙌

12. Emergency STOP (選項)

EMERGENCY STOP! EPO SWITCH ON
 Check UPS& EPO Switch. Before restart the inverter. 🙌

(3) AUXILIARY SCREEN

LOADING OUTPUT

R : 110 % 60 A
S : 110 % 60 A
T : 110 % 60 A
☑: 電壓 400V Ⓡ

(4) AUXILIARY SCREEN

AC: INPUT OUTPUT

RS: 380V, 380V
ST: 380V, 380V
RT: 380V, 380V
☑ : 50Hz Ⓡ

(5) (OPTION SCREEN)

BATTERY STATUS

Floating Charge
Voltage: 393V
Current: 05A

TEST TIME 10min
TEST VOLT: 350V

(6) UPS START UP/ SHUTDWON STEP

RTSYSTEM STA UP
PROCEDURE (1-8)

1. BYPASS MCB / Close breaker /
2. RECTIFIER MCB
3. RESERVE MCB
4. OUTPUT MCB
5. BYPASS MCB /Open
6. Close BATTERY FUSE ISOLATOR
7. Press INV.ON&(CTRL) Button simultaneously
8. load on INV automatically

SYSTEM SHUTDOWN
PROCEDURE (1-8)

1. Press INV.OFF& (CTRL) BUTTON simultaneously
RESERVE led on
2. Bypass mcb/CLOSE/
3. Open BATTERY FUSE ISOLATOR
4. RECTIFIER MCB
5. RESERVE MCB
6. OUTPUT MCB
7. Wait 5 mins
8. BYPASS MCB/OPEN/

(6) UPS DATA LOG FOR ANALYSIS/MAINTENANCE

INTELLIGENT
U.P.S. DATA LOG

BACKUP NO.: 999
OVERLOAD NO: 88
INV. Operating:
7years,123Days
12Hours,30Mins

SEL -KEY IS PRESSED IN ORDER TO CHANGE LOG-DISPLAY

➡ BACKUP NUMBERS ◀ 9999

➡ OVERLOAD NUMBERS ◀ 999

LOG [BACKUP&OVERLOAD NUMBERS] WILL BE CLEARED
BY PRESSING (SEL+ENT-KEY)

RS Voltage (V)



Input Output

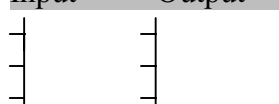


[RS/ST/TR LOG] VOLTAGE

RN Voltage (V)



Input Output



[RN/SN/TN LOG] VOLTAGE

RN Current (A)



Input Output



[RN/SN/TN LOG] CURRENT

Frequency (Hz)



Battery (V/A)



UPS STATUS LOG



Input Output



[FREQUENCY] INPUT/OUTPUT

Input Output



[BATTERY] VOLTAGE/CURRENT

- | | |
|------------------|------------------|
| 1 RECT MAINS F! | 7 INVERTER ON |
| 2 RECT HiDc STOP | 8 INV. OVERLOAD |
| 3 OVERTEMP/F F! | 9 INVERTER FAULT |
| 4 BATTERY LOW | 10 LOAD ON RES. |
| 5 BATT.LOW STOP | 11 RES.MAIN S F! |
| 6 BATT.GND.FAULT | 12 RES.FREQ. F! |

UPS STATUS LOG → S1..12 FOR UPSENTRY

R-BOARD LEDR4 IS BATTERY LEVEL INDICATOR *S13: UPSENTRY BATTERY TEST
LEDR5 IS LOAD OPERATING INDICATOR *S14: BATTERY OK/FALL

5-3 前門內之 LED 警示燈：其由左而右依次序為

1. 備用電源頻率異常。 RES FREQ ABNORMAL
2. 備用電源停止。 RES MAINS FAIL
3. 負載在備用電源。 LOAD ON RES
4. 逆流器異常。 INV FAULT
5. 逆流器超載。 INV OVERLOAD
6. 逆流器運轉。 INV ON
7. 電瓶接地錯誤。 BATT GND FAULT
8. 負載狀態。 LOAD LEVEL
9. 低電瓶/鎖機。 BATT LOW/STOP
10. 溫度/保險絲異常。 OVERTEMP/FAUSE FAIL
11. 整流器過電壓。 RECT HI DC STOP
12. 整流器輸入異常。 RECT MAINS FAIL

6.操作

6-1 開機程序

系統啓動前請先檢查下列幾點注意事項：

1. 所有開關置於切斷(OFF)位置，同時電瓶保險絲未接上。
2. 確認水線(NEUTRAL)與地線(GND)電位相同。
3. 確認輸入電源之電壓、頻率及相序均符合機器規格。

當上述條件皆符合後，即可依下列步驟開機:

1. 啓動“維護旁路”開關，此時 LCD 畫面顯示“旁路市電供應輸出”。
2. 啓動“市電輸入”及“整流器輸入”開關，等候 15~20 秒待門內的“低電瓶”燈熄滅。
3. 啓動“備用電源開關”，此時 LCD 畫面顯示“備用市電供應輸出”。
4. 啓動“UPS 輸出”開關。
5. 切斷“維護旁路”開關。
6. 啓動電瓶箱內的“電瓶開關”。
7. 同時按逆流器“ON”及“↔”鍵，此時負載會自動由備用市電轉至逆流器輸出。同時 LCD 畫面顯示“逆流器供應輸出”。

6-2 旁路程序

當機器在逆流器供應輸出正常運轉時，操作此旁路程序可將負載不受干擾地轉至市電而電瓶依然能繼續接受充電。

手動維護旁路程序步驟如下：

1. 確定“市電頻率異常”“備用電源停止”的燈都沒有亮。
2. 同時按逆流器“OFF”及“↔”鍵，確定門內的“INV ON”燈熄滅。
3. 啓動“維護旁路”開關。
4. 切斷“UPS 輸出”開關。
5. 切斷“備用電源”開關。

6-2-1 從旁路回復正常運轉程序

此操作程序可將負載由旁路市電供應回復至正常逆流器供應狀態，操作步驟如下：

1. 確定門內“逆流器運作”熄滅。
2. 啓動“備用電源”開關。
3. 啓動“UPS 輸出”開關。
4. 切斷“維護旁路”開關。
5. 同時按住逆流器“ON”及“↔”鍵。
6. 負載會自動由備用市電轉至逆流器輸出。

6-2-2 整機關機

此操作程序可切斷一切電源供應，請先確認負載已關閉，操作步驟如下：

1. 同時按逆流器“OFF”及“↔”鍵，確定門內的“逆流器運作”燈熄滅。
2. 啓動“維護旁路”開關。
3. 切斷在電瓶箱內的“電瓶開關”。
4. 切斷“整流器輸入”開關。
5. 切斷“備用電源”開關。
6. 切斷“UPS 輸出”開關。
7. 等 5 分鐘待電容器放電。
8. 切斷“市電輸入”及“維護旁路”開關。

6-3 維護注意事項

爲確保系統可靠度，請依下述注意事項做好週期性維護工作：

1. UPS 在攝氏 0°C~40°C 間皆能保持正常運作，但爲使機器能有最佳之性能及可靠性，並延長機器使用壽命，請將 UPS 置放 25°C(或以下)之環境中運轉，濕度並應保持在 0~90%。
2. 定期檢查安裝於 UPS 機器上方之風扇是否正常運轉，若風扇運轉不良將會造成機器無法散熱，使得系統操作溫度升高而鎖機。
3. 定期檢查所有開關與端子的電線連接是否鎖緊及電線是否有因過熱造成褪色現象。
4. 應有合格維護工程師定期對系統內部電氣部份，做一完整確實之檢查，確保系統長期可靠性。

為降低意外發生，並能在意外時損壞降到最低，提高人員安全，其注意事項如下：

1. 設備運轉中，機房內禁止施工，並應保持四週環境乾淨、清潔、避免帶電灰塵、金屬導體或碎片掉入機器內造成不正常運作。
2. UPS 機房應僅限定專業人員進入，同時 UPS 外箱必須上鎖並由特定人員保管鑰匙。
3. 所有操作和維護 UPS 的人員均應接受適當的訓練，並能熟悉在緊急情況發生時的應變措施。

6-4 故障處置

1. UPS 產生訊息，LCD 顯示或聲響、E-mail 等，即將請廠內電氣維修人員進行了解，若逆流器仍正常運轉，負載仍由逆流器供應，則可能為整流器輸入異常電瓶接地錯誤，備用電源停止，低電瓶電壓逆流器超載，及市電頻率異常等狀況，請攜帶示波器或三用電表進行檢查及故障排除。
2. UPS 產生訊息，LCD 顯示或聲響、E-mail 等，請立即由廠內電氣維修人員進行了解，若逆流器保護鎖機，負載由備用電源供應，可能為整流器過電壓，低電瓶鎖機(300V)或逆流器異常，UPS 非顯示在 LCD 上，並可從 LCD 過往紀錄中查閱故障前後 43secUPS 狀況，加以進行判斷。
3. 機房內電瓶箱起火時，請迅速關閉負載，切斷供應 UPS 電源，並以 CO2 或乾粉式滅火器滅火，滅火請注意人員安全。
4. 廠內之電氣維護人員若未曾受過 UPS 訓練或不明瞭處理步驟，切勿嘗試維修 UPS。
5. 運轉中之 UPS 產生任何未明之狀況，切勿猜測任何操作步驟，請通知台達 UPS 技術人員，以確保人員及 UPS 安全。

7. GES T-Series UPS 設計與保護

7-1 電源

台達 GES T-Series UPS 標準輸入電源為三相四線接 220/3/80 或三相三線接 380，若輸入電源非標準規格，加裝變壓器於 UPS 機構內部，使之適用於任何電源，(圖示如 7-1)若 I/P 未加裝變壓器則會加裝電感器，以減少因相位整流器在進行換向時，所造成之電壓凹陷現象(Line Notches)反饋至輸入匯流排，造成輸入側電壓波形失真進而影響接在同一匯流排之設備。

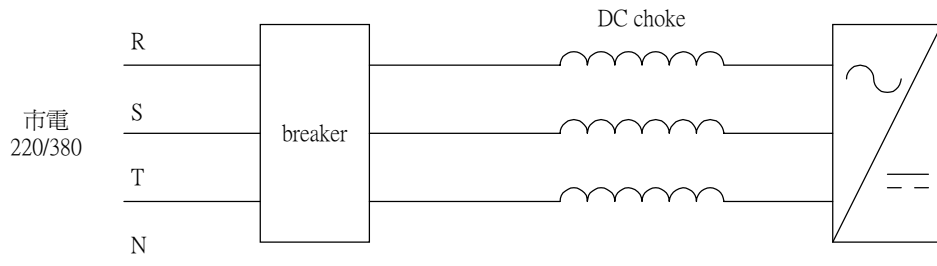
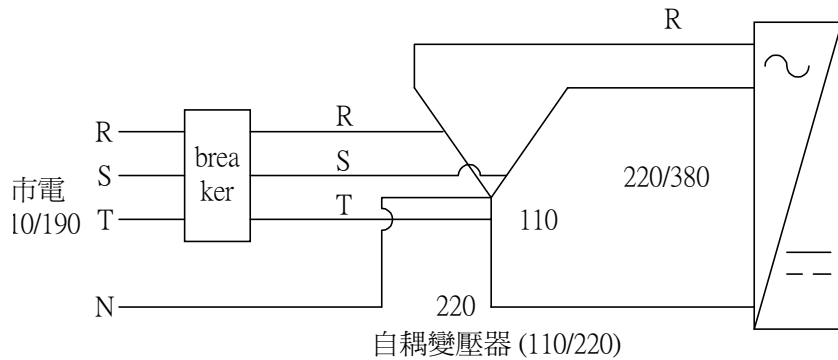


圖 7-1 UPS 標準機 (220/380Y 輸入)

圖 7-2 110/190Y 輸入



自耦變壓器 (110/220)

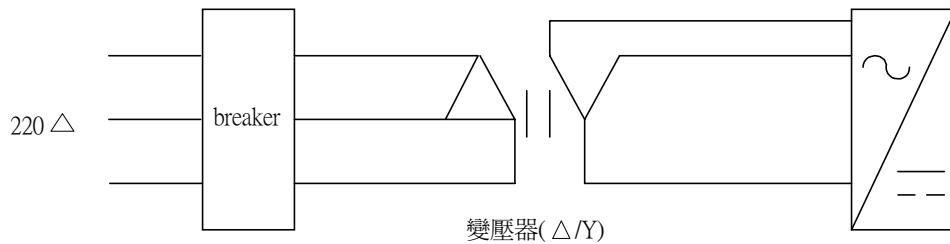


圖 7-3 220Δ 輸入

7-2 整流器

整流器是將輸入之交流電源整流並濾波轉化成直流電源的轉換器，組成元件為二極體或相位控制閘流體（簡稱 SCR），由二極體組成之整流器其轉換後的直流電壓為固定值。而 SCR 組成之整流器其轉換後的直流電壓可因 SCR 觸發角度調整控制，且得到較小的失真率、較高之效率。

台達 T-series UPS 全系列一律採用 SCR 所組成之整流器。（見圖 7-4）

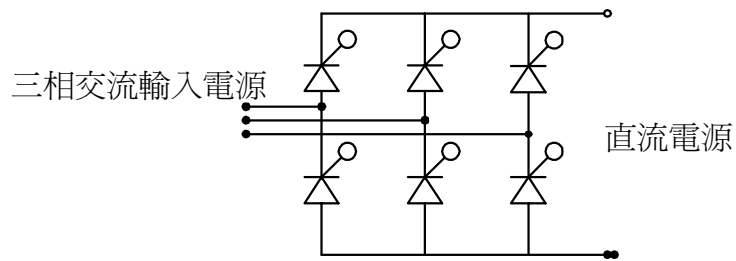


圖 7-4 三相整流器/充電器

在保護方面，整流器具有溫度過高保護、過電流保護、過電壓保護，保護整流器/充電器在任何狀況下安全使用。

7-3 電瓶

1. 電瓶自然放電:在電瓶電壓低於直流額定電壓（393V）時，直流電壓會對電瓶充電，使電瓶保持在飽和之狀態。
2. 電瓶短時間: 在電瓶運轉模式下，市電回復供電，UPS 轉為正常運轉模式，此時電瓶電壓低於 393，但仍大於 348（電瓶額定電壓）時，電瓶採取浮充充電，其充電特性（見圖 7-5）。

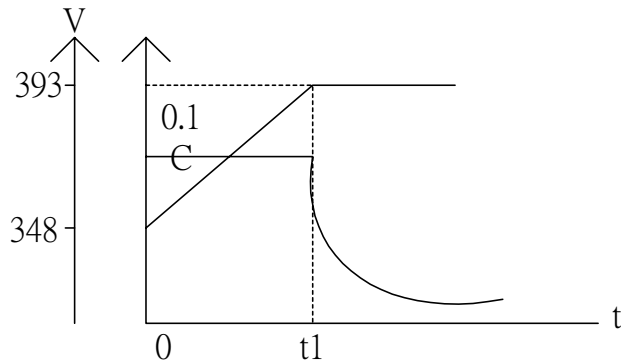


圖 7-4

充電開始的一個階段充電，電流保持在電瓶容許範圍內一個定值（0.1~0.15C），隨充電時間增加充電電壓漸上升，充電電壓為 DC BUS 額定電壓，則充電電壓不再上升，此一段時間為定電流充電，在定電壓下充電，直至電瓶飽和，此一段時間稱為定電壓充電。

3. 電瓶長時間供電，在電瓶運轉模式中，市電回復供電，UPS 轉態為正常模式，此時電瓶電壓低於電瓶額定電壓（348V）時，電瓶採用均充充電特性（見圖 7-6）。

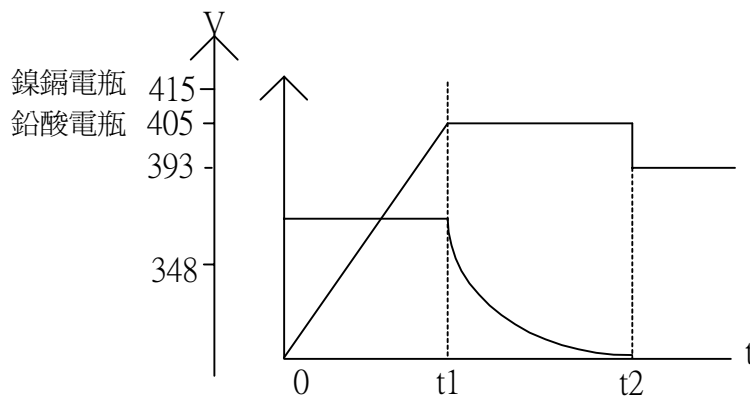


圖 7-6

充電開始的階段，充電電流保持在電瓶容許範圍內一個定值（0.1~0.15C），隨充電時間增加充電電壓逐漸上升，為使電瓶能快速到達飽和，以應付下次可能之斷電，故此電壓上升至405V，此一段時間稱為定電流充電，DC BUS 電壓保持在 405V 一段時間後（可設定 4hr, 8hr, 16hr, 32hr），自動再降至 DC BUS 額定電壓（393V）。

4. 在電瓶充電電路上設計保護，當電瓶正端或負端與大地接觸時，此時在 UPS LCD 顯示幕上會有電瓶短路接地（Batt Gnd Fault）等字樣，並發出鳴叫聲音來示警。
5. 電瓶正負端裝有保險絲，故在短路時能第一時間產生中斷保護。
6. DC BUS 上有 L.C 濾波器，使 DC BUS Voltage 保持穩定降低鏈波因素(ripple)。

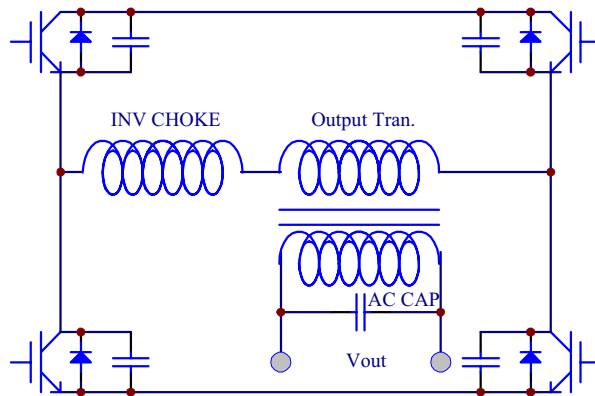
UPS 額定值	10	15	20	30	40	50	60	80	100	120	150
充電電流	4	5	7	10	14	17	20	20	25	30	36
0.15	26	33	47	67	93	113	133	133	167	200	240
放電 time	30min	15min	15min	15min	15min	15min	15min	15min	15min	15min	10min

7. UPS 內建電瓶自動測試及溫度補償功能，提高 UPS 可靠度及延長電池壽命。
8. 均充時間由主機門後 PCB 板 A 板指撥開關 SWA1-5&SWA1-6 切換來調整，如下表所示出廠設定為 4 小時均充重置鍵（Boost Charge Reset）：由主機門後 PCB 板 A 板按壓開關 SWA4 控制。

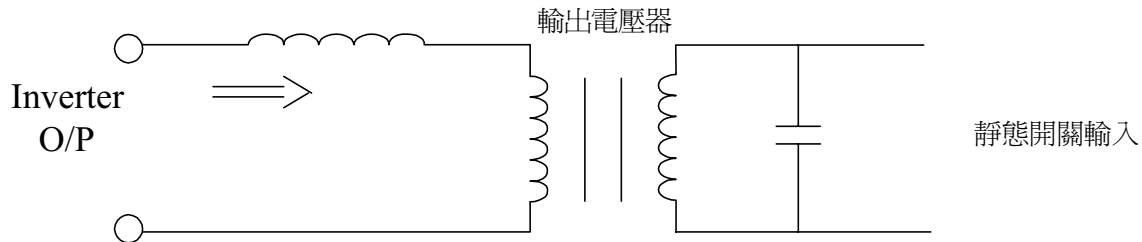
SW1-5	SW1-6	均充 time
OFF	OFF	4hr
OFF	ON	8hr
ON	OFF	16hr
ON	ON	32hr

7-4 逆流器

- A. 逆流器採用 IGBT 元件組成之全橋式結構，以脈寬調變（PWM）技術將直流電源轉換成交流電源輸出，以供應各種負載。（見圖 7-7）
- B. 當備用電源頻率在設定範圍內時，逆流器的輸出電源頻率會一直與備用電源頻率維持同步（鎖相狀態），當逆流器有異常時轉態至備用電源供應，才可維持電源品質。然而，當備用電源其品質不佳、頻率變化超出範圍，則逆流器將改由 CPU 產生之額定頻率輸出，以維持供電品質。待備用市電頻率回復至設定範圍內時，又將自動鎖相。
- C. 在 IGBT 切換元件上裝有突波吸收器，用以吸收切換時所產生的雜訊。
- D. 逆流器具有短路超載及溫度過高之保護，且當逆流器啓動時輸出電壓約 8 個 cycle 後建立完成，電壓建立完成後才經由靜態開關輸出。



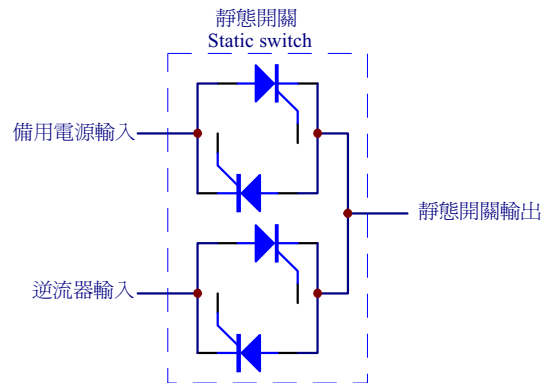
7-5 輸出變壓器



1. 輸出隔離變壓器，可以負載需求而加以變更 220/380Y 或 220 或 110/190Y 等，以符合不同需求之負載。
2. 加裝 LC 濾波器使得輸出電源為一穩定、乾淨之電源。

7-6 靜態開關

1. 由備用電源供應模式轉態到正常運轉模，或是反向操作時，只有數個 us 時間同時導通，故在轉



態時不會有跳電之於。

2. 靜態開關採用 SCR 元件，反相並聯相接而成，並將觸發信號相接（見圖），當有觸發信號時，靜態開關導通反之載止。
3. 當逆流器輸出電壓異常時（ $\pm 20\%$ ），將產生故障信號在備用電源正常情況下，靜態開關自動轉換到備用電源供電模式，等待逆流器輸出正常時，再進行切換。

7-7 電路板

台達 T-Series UPS 電路板在設計上具有下列優點

1. 依其功能不同可區分為 A、B、C、E、F、G、H、J、M、P、R、S、T、V、Y、AA、EE 等，在 UPS 故障其可依其故障特性迅速更換板面減少維修時間，並可降低維修成本。
2. T 系列 10KVA~160KVA 電路板皆可相容，當廠家擁有不同容量 UPS 時，可降低其備料成本，更可簡化備料管理。
3. 電路板上在適當地方設有調整鈕，可依負載所需適當調整其 UPS 輸出或內部特性。

8. 選擇配件

在本章將詳列與 T 系列 UPS 相關之選購配件於各小節中。

8-1 電瓶箱

針對客戶負載於停電時,所須之不斷電源供應時間需求,台達 T-系列 UPS 依不同 KVA 容量及電池放電時間,備有全系列之電瓶及電瓶箱(內裝有保險絲座及保險絲)供客戶選購。

目前電瓶箱体尺寸分為兩種,一種為 600mm*800mm*1700mm (寬*深*高),它可裝 17AH, 26AH, 或 40AH 之鉛酸電池一組(29 顆),另一種為 900mm*800mm*1700mm (寬*深*高),它可裝 26AH 或 40AH 之鉛酸電池二組(58 顆),附件為電瓶箱之外觀尺寸圖。

至於不同 KVA 放電時間與電瓶容量選擇,則可依電池容量選擇表(表 8-1)去選擇合適電瓶搭配 UPS 使用.該表中所列數字係指電池的安培一小時數(AH),所有電瓶皆為額定電壓 12V 之鉛酸電池 29 顆串聯連接。

表 8-1 電瓶&電瓶箱

Time 容量 KUA	10 min	15 min	30 min	1 hr	2 hr	4 hr	8 hr
10	13	17	26	43	76	140	242
15	18	26	38	64	113	209	363
20	25	34	51	85	151	279	484
30	37	51	77	128	226	419	727
40	48	68	101	169	299	552	958
50	60	85	127	211	373	690	1198
60	72	101	152	254	448	828	1437
80	96	134	200	345	591	1093	1895
100	120	167	250	418	739	1366	2369
120	144	200	301	502	886	1639	2843
150	180	250	375	628	1108	2049	3554
160	192	268	401	669	1182	2185	3790

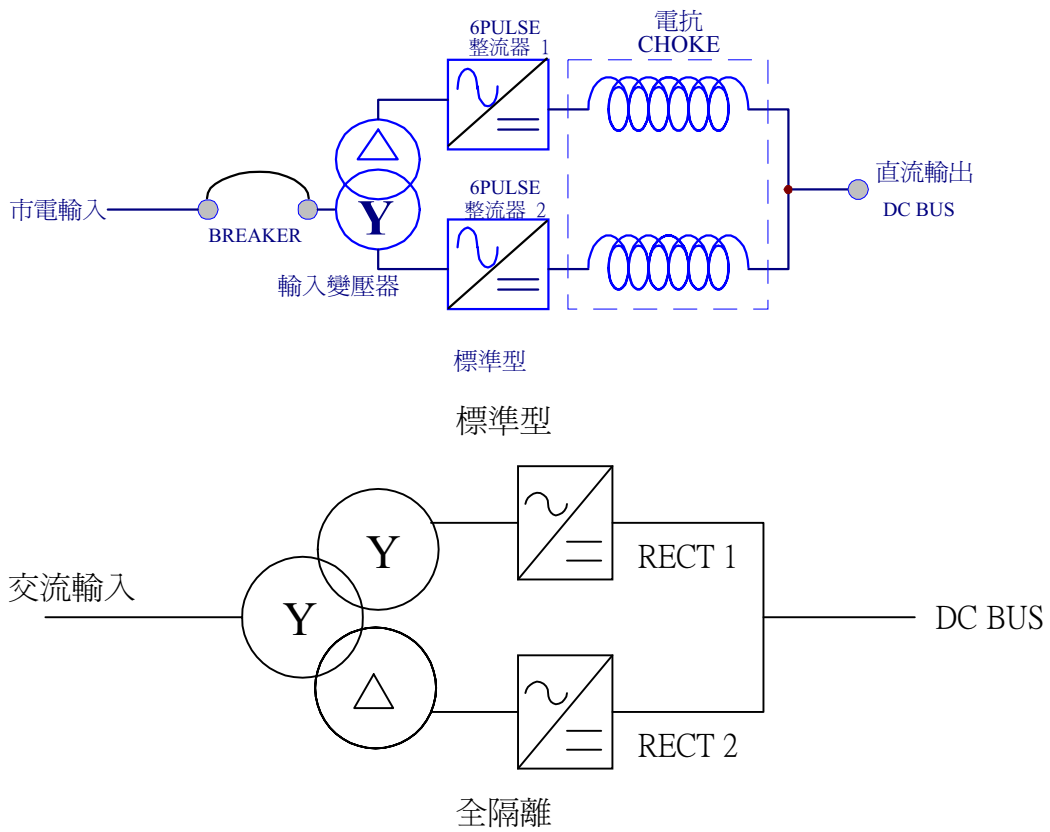
* Battery nominal voltage : 12V

* Battery number in series : 29

8-2 12-pulse 整流器

在大容量 UPS 中（大於 50KVA）可選擇安裝 12pulse 整流器，以降低輸入電流諧波。其原理係將輸入電壓經由變壓器，產生兩組相位相差 30° 之電壓源分別送至兩組整流器，以消除輸入端之第五次及第七次電流諧波，而達到降低輸入電流總諧波之目的。一般在 6pulse 整流器，其輸入電流總諧波失真率約為 32-34%，而採用 12-pulse 整流器，可降至 12-14%。

12-pulse 整流器在結構上可分為標準型和全隔離型（見圖 8-1）

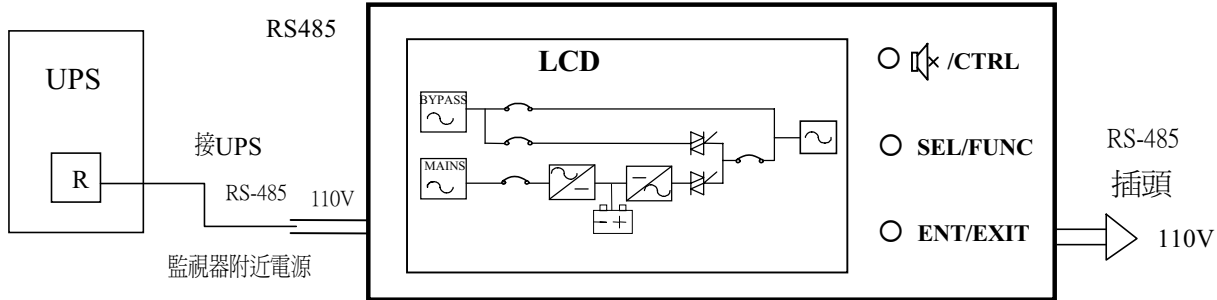


8-3 輸入諧波濾波器

在降低輸入電流諧波方面，除採用 12-pulse 整流器外，亦可選用被動式輸入諧波濾波器（L-C Filter），不僅可降低輸入電流總諧波失真率，同時亦可改善輸入功率因數。在 6-pulse 整流器之 UPS 中，可選擇裝設第 5 階及第七階諧波濾波器，在 12-pulse 整流器之 UPS 中，可選擇裝設第 11 階及第 13 階諧波濾波器。

8-4 遠端監視器

遠端監視器可將 UPS 運轉即時狀況經由信號接至遠端控制室集中監控。

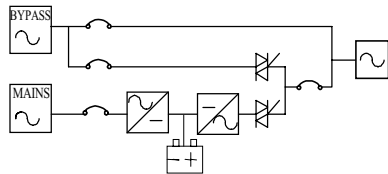


遠端監視器經由 RS-485 與 UPS 連線後，可於遠處監視最多三部 UPS 之狀態及量測數據（輸入、輸出及電瓶電壓、電流、頻率等），並可設定逆流器及警報器 ON / OFF。LCD 畫面顯示與主機相同且同步，但多三個鍵：

- (1) 靜音/控制(/CTRL)鍵:當異常狀況發生時，按下此鍵後，蜂鳴器不會發出聲響。
- (2) 選擇/功能(SEL/FUNC)鍵:按下此鍵可選擇連線控制之項目。
- (3) 確認/離開(ENT/EXIT)鍵:按下此鍵可進入或設定連線控制之功能。

當遠端監視器可將 UPS 連線後，當遠端監視器自動切換於循環畫面（參考畫面一至四），與 UPS 機號閃爍顯示於右下處，於量測或循環畫面按 EXIT 鍵可進入連線控制畫面（參考畫面五）。

畫面一（主畫面 1.11）參考
逆流器供應輸出



畫面二（量測畫面）
三相輸入電壓輸出電壓
R:220V,110V
S:220V,110V
T:220V,110V
輸入頻率:60Hz 1

畫面三（量測畫面）
三相輸出負載輸出電流
R:110%,60A
S:110%,50A
T:110%,40A
 :電壓 400V 1

畫面四（量測畫面）
三相輸入電壓輸出電壓
RS380V,208V
ST380V,208V
RT380V,208V
輸入頻率:60Hz 1

畫面五（連線控制畫面）

UPS 機號 連線控制

01	逆流器	<input type="checkbox"/> OFF
23	逆流器	<input type="checkbox"/> ON
31	警報器	
全選廣播	警報器	

例如：設定 UPS-01 逆流器 ON

按 SEL 鍵指定 UPS 機號 \leftarrow 01 ，再按 ENT 鍵確認 I.D.選擇 \odot 01

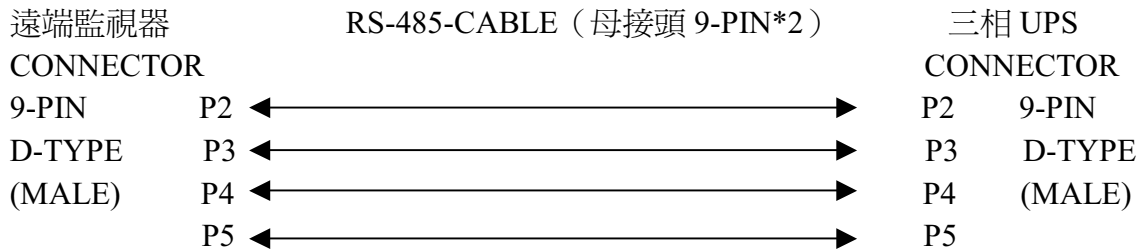
UPS 機號	連線控制
\odot 01	逆流器 <input type="checkbox"/> OFF
23	逆流器 <input type="checkbox"/> ON
31	警報器 <input type="checkbox"/>
全選廣播	警報器 <input type="checkbox"/>

操作步驟如下：

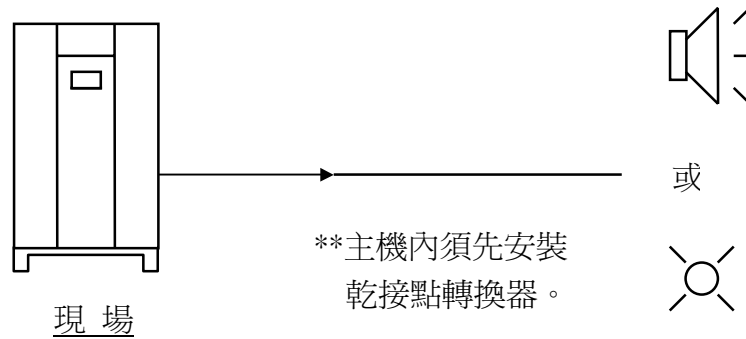
1. 按 SEL 鍵：選擇連線控制之項目 \leftarrow 逆流器 OFF
 2. 按 ENT 鍵：進入連線控制之命令 \downarrow 逆流器 ON
 3. 按 CTL 鍵：連線控制完成，自動切換於量測畫面
- \odot ：UPS 目前被選擇機號及控制命令

注意：

1. 連線控制畫面於 (\downarrow ：ENT 模式)，按 CTL 鍵連線控制才有效。
2. \odot 全選廣播被設定，UPS 機號 01/23/31 可接受連線控制之命令。(如 \odot 逆流器)。
3. 遠端監視器與 UPS 及 UPS 與 UPS 間 (若連接兩台 UPS 以上)，須使用 RS-485 訊號線，最遠傳輸距離可達 1200 公尺。RS-485 兩端連接器如下連接，使可動用正常。



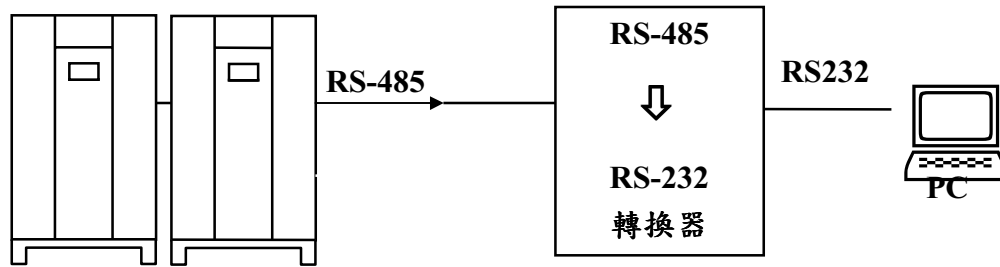
8-5 乾接點



可利用四組乾接點顯示狀態或驅動告警裝置，並與前門面板右邊四顆 LED 同步，其狀態如下：

1. INV (負載在逆流器):表示逆流器運作。
2. RES(負載在備用電源):表示負載在備用電源。
3. WARNING(警告):表示整流器輸入異常、低電瓶鎖機、備用電源停止、低電瓶、電瓶接地錯誤、逆流器超載或市電頻率異常。
4. FAULT(錯誤):表示整流器過電壓、溫度/保險絲異常或逆流器短路。

8-6 監控軟體



透過 UPSentry 的配合，使台達 UPS 成為真正的網路 UPS。UPSentry 可安裝于 Windows95/98、Windows NT 不同作業系統。並且斷電後 UPS 放電結束時通知網路上所有裝有 UPSentry 的計算機進行正常的關機程序，無論上述何項作業系統均可正常運作。

UPSentry 提供以下功能：

1. 針對電源狀態記錄與分析

即時電表：提供 4 個（單相）或 12 個（三相）電表，顯示實際值。每個電表可隨使用者自行設定以顯示電源資訊或 UPS 即時資訊。

事件紀錄：可紀錄事件發生，如電力中斷、復電、旁路等各項資訊，以作為日後問題之追蹤，並可印出所有的紀錄。

歷史數據圖示：可紀錄並圖示輸出/入電壓與頻率，負載百分比，電池電壓，UPS 機種，製造廠商，故障，目前電力流向等各種資訊。

UPS 方塊圖與狀態之波形顯示：主畫面可以顯示目前 UPS 狀態並圖示輸出/入電壓與頻率，電池電壓放電時間等資訊。

2. 電源事件管理

UPSentry 對每個不同的電源事件或 UPS 狀態（如：斷電、復電、電池低電壓、過載、跳旁路、故障、預約關機...等）均可提前制定所需的應急計劃和控制。這可使網管人員針對自己的網路系統事先規劃好所需的各項保護措施。UPSentry 提供了：安全與自動的關機，自動化事件紀錄，自動語音廣播，自動尋呼及發送電子郵件，告警，自動觸發運行可執行文件等 7 種不同的反應行動可供選擇。延遲的設定可避免時常發生的干擾，在電力品質不穩定地區可在真正發生電源事件時才通知管理者。

4. 可由使用者自定過載告警及關機

UPSentry 允許使用者將兩段式過載限定值設定在 0%-100%之間，假如設定為 70%及 90%，則當負載超過 90%時則安全關機。此點將有助於讓 UPS 免受過載之慮，以保障 UPS 的正常使用的，延長壽命。

5. 無人值守與預約關機、自動再啓動

即使在 UPS 快放電終了且無人值守的狀況下，UPSentry 可先將使用者打開的檔案自動儲存後，才安全地關機，待復電時再廣播告訴使用者何時復電並自動存檔於何處。這一切均可在無人值守的環境下自動執行。以保障使用者寶貴的資料檔案及設備。此外，預約自動關機、開機功能亦可擁有上述功能，設定期限可長達一星期（且無 2000 年設定問題），以滿足使用者不同的需求。操作方式簡便，可設定單日。作預約自動關機、開機功能。

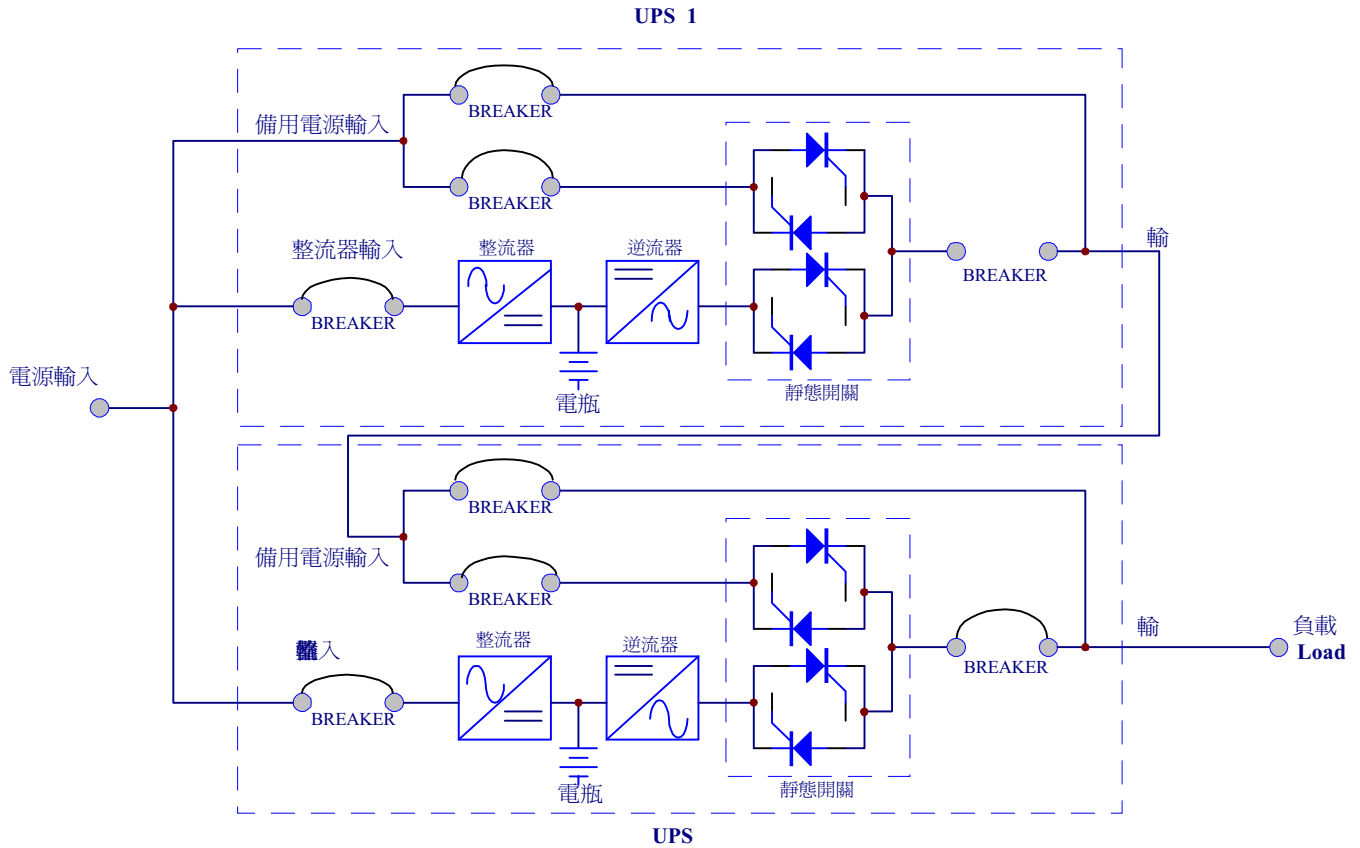
6. 錄製及播放自己的語言告警

UPSentry 允許使用者在任一電源事件發生時，播放由使用者自己事先定好的文字顯示內容於螢幕及事先錄好的告警語音，以提醒使用者應急行動。

8-7 特殊規格要求

Hot standby Redundancy

為使 UPS 穩定，降低客戶斷電的可能機率，並提高客戶用電品質，所發展出規格，其 Hot standby Redundancy 利用兩台 UPS，將 UPS1 O/P 連接到 UPS2 的備用電源（見圖 8-7）。



正常運轉由 UPS2 逆流器供電，當逆流器產生故障轉至備用供電時，負載由 UPS1 逆流器供電，仍可維持高品質供電。UPS1 輸入更可同時接 UPS2、UPS3.....，以降低成本。



5011009301
01-10-B